



Pfostenträger

10529.1990

Innovative Holzverbindungssysteme für höchste Ansprüche.



Pitzl Metallbau GmbH & Co. KG
DIN EN 1090-2



ZiNiP
max protection



Pfostenträger Stecksystem

PTP easy Pfostenträger 10529.1990

Pfostenträger Stecksystem Z

Dreh – Klick, das neue innovative Pfostenträger System mit Zentrierspitze.

Mit wenigen Handgriffen, ohne zeitaufwendige und umständliche Verschraubungen, ermöglicht das neue Stecksystem eine effiziente Montagelösung. Maximale Lastaufnahmen bei Druck, Zug und horizontalen Lastenwirkungen werden durch die optimale Materialstärkenabstimmung des Pfostenträgers garantiert. Eine Höhenverstellung ist auch in eingebautem Zustand und unter hoher Lastenwirkung möglich.

* weitere statische Werte entnehmen Sie unserem Statikbuch oder der ETA 10/0413



Obere Platte mm	Ø 96 x 8
Untere Platte mm	160 x 100 x 8
Gewinde M 24 unten	150
Bohrung Ø 13 mm unten	4
Bohrung Ø 10,5 mm oben	4
Einbauhöhe mm	203 - 318
max. charakteristische Drucktragfähigkeit (kN) *	140,0
CE	*

Montagehinweis 10529.1990

Montagehinweis

Die Vormontage des Pfostenträgers wird schon in der Werkstatt durchgeführt und sorgt für schnelles und komfortables Arbeiten auf der Baustelle. Das innovative Stecksystem von Pitzl kann problemlos und schnell ver- und entriegelt werden. Mit nur wenigen Handgriffen ist so die Kopfplatte vom restlichen Pfostenträger getrennt.

1. Verschluss gegen den Uhrzeigersinn bis Anschlag drehen.
2. Verschluss nach unten drücken.
3. Verschluss bis Anschlag gegen den Uhrzeigersinn weiter drehen.



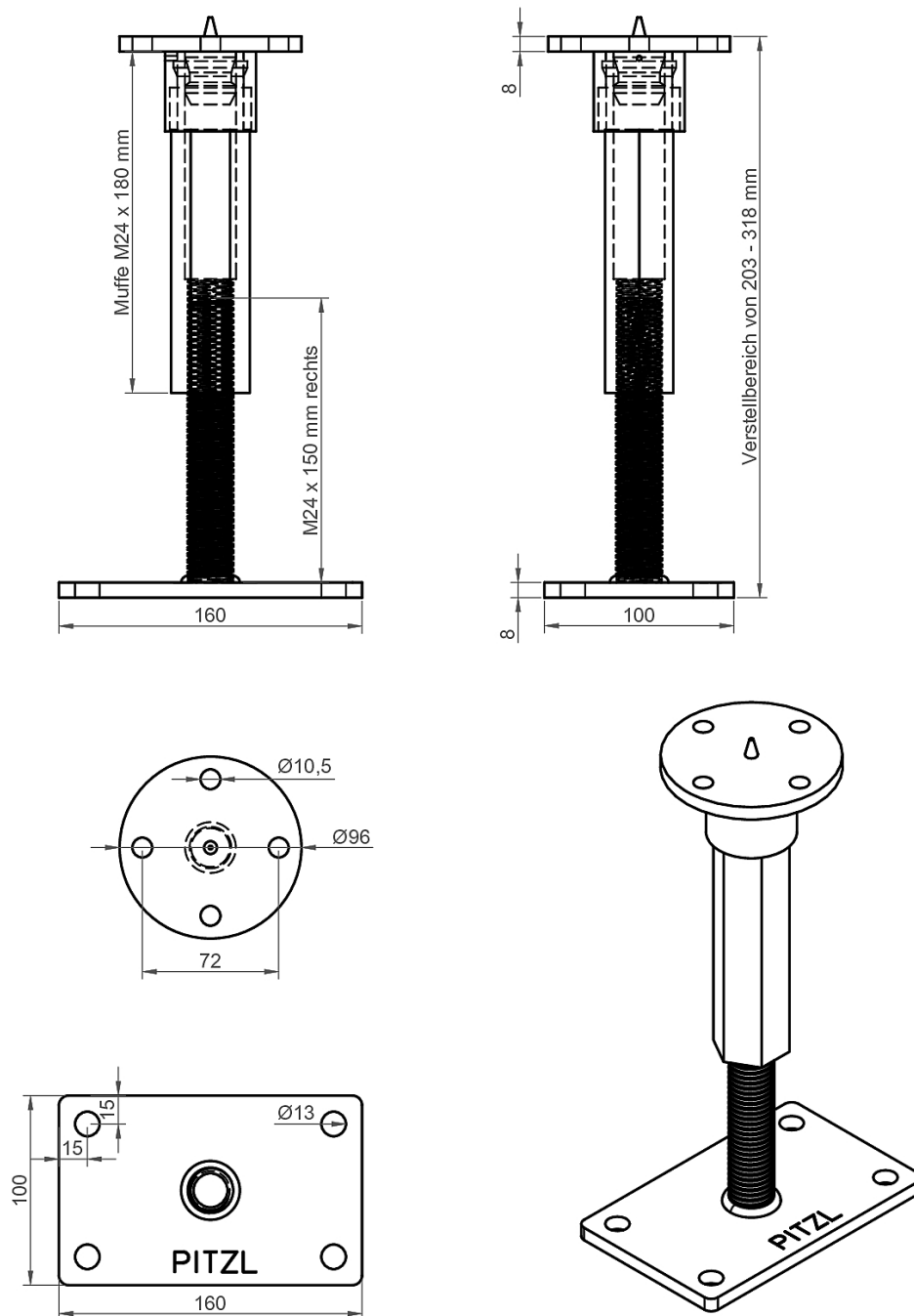
Pitzl Metallbau GmbH & Co.KG
Siemensstraße 26
D - 84051 Altheim

Telefon: +49 8703 9346-0
Telefax: +49 8703 9346-55
E-Mail: info@pitzl-connectors.com

Produktinformationen und
geltende AGBs unter
www.pitzl-connectors.com

Pfostenträger Stecksystem

PTP easy Pfostenträger 10529.1990



Pitzl Metallbau GmbH & Co.KG
Siemensstraße 26
D - 84051 Altheim

Telefon: +49 8703 9346-0
Telefax: +49 8703 9346-55
E-Mail: info@pitzl-connectors.com

Produktinformationen und
geltende AGBs unter
www.pitzl-connectors.com

PTP easy Pfostenträger 10529.1990

Statische Werte

Kraftrichtung	Char. Tragfähigkeit (kN)	Bemessungswert γ_M 1,3 und k_{mod} (kN)				
		Ständig 0,6	Lang 0,7	Mittel 0,8	Kurz 0,9	Sehr kurz 1,1
F ₁ Druck	140,00	64,62	75,38	86,15	96,92	109,27 **
F ₁ Zug 120 mm	30,00	13,85	16,15	18,46	20,77	25,38
F ₁ Zug 160 mm	50,00	23,08	26,92	30,77	34,62	36,90 **
Querkraft F ₂ /F ₃ Gelenkig	1,70	0,78	0,92	1,05	1,18	1,44
Querkraft F ₂ /F ₃ Eingespannt	3,90	1,80	2,10	2,40	2,70	3,30
Querkraft F ₄ /F ₅ Gelenkig	1,70	0,78	0,92	1,05	1,18	1,44
Querkraft F ₄ /F ₅ Eingespannt	3,90	1,80	2,10	2,40	2,70	3,30

** Stahlversagen maßgebend Klammerwerte für NKL 3

Weitere statische Werte finden Sie in unserem Statikbuch unter www.pitzl-connectors.com/downloads

Zubehör

Art-Nr.	Bezeichnung
99210.1012	Tellerkopf-Schraube 10 x 120 mm
58000.0000	Fräs und Montagelehre für Verbinder 88004 - 88322
58000.1100	Frässhablone für FM8 Ø 100 mm
50934.2000	Nutfräser Ø 20 mm

