



# Pfostenträger

## 10901.0000

Innovative Holzverbindungssysteme für höchste Ansprüche.



Pitzl Metallbau GmbH & Co. KG  
DIN EN 1090-2



ZiNiP  
max protection



## Pfostenträger Rechts/Links Gewinde

# PTP easy Pfostenträger 10901.0000

Ein System für jeden Einsatzbereich! Gewindestärken von M20 bis M30 und verschiedenste Plattengrößen in Materialstärken von 6 bis 15 mm bieten für jeden Anwendungsfall die perfekte Lösung. Abhub und seitliche Einwirkungen können mittels einer geraden Verschraubung ins Hirnholz mit Holzschrauben Vollgewinde 10 x 120 mm (europäisch technisch zugelassen) oder einem Schwert bzw. Seitenlaschen gesichert werden. Selbstverständlich sind Pfostenträger vom System Rechts/Links Gewinde im fertig eingebauten Zustand auch unter hohen Lasteinwirkungen problemlos höhenverstellbar. Durch die Verwendung von zusätzlichen Kontermuttern ist eine hohe Steifigkeit möglich.

Zur seitlichen Fixierung wird der Dorn M 20 x 90 mm in die Holzsäule gesteckt.

\* weitere statische Werte entnehmen Sie unserem Statikbuch oder der ETA 10/0413

\*\* Stahlversagen Teilsicherheitsbeiwert wird empfohlen

&#x3B3<sup>#109</sup> 1.0



Obere Platte mm	Ø 100 x 6
Untere Platte mm	100 x 100 x 6
Gewinde M 20 unten	55
Gewinde M 20 oben	55
Bohrung Ø 12 mm unten	4
Bohrung Ø 12 mm oben	4
Einbauhöhe mm	122 - 182
max. charakteristische Drucktragfähigkeit (kN) *	54,0**
Passende Abdeckhülse Art-Nr. 10832.____	.0000

Zur seitlichen Fixierung wird der Dorn M 20 x 90 mm in die Holzsäule gesteckt.



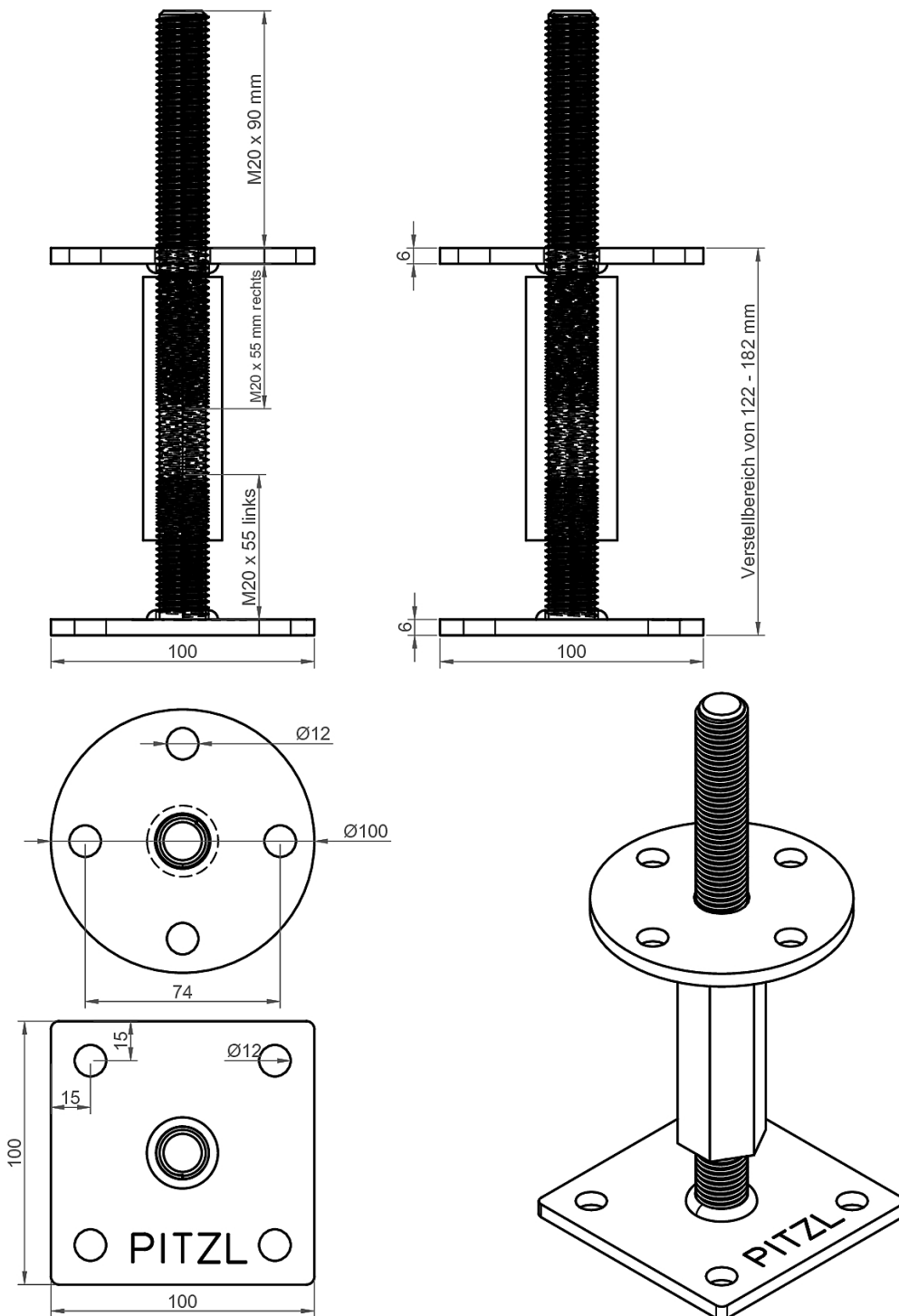
Pitzl Metallbau GmbH & Co.KG  
Siemensstraße 26  
D - 84051 Altheim

Telefon: +49 8703 9346-0  
Telefax: +49 8703 9346-55  
E-Mail: info@pitzl-connectors.com

Produktinformationen und  
geltende AGBs unter  
www.pitzl-connectors.com

## Pfostenträger Rechts/Links Gewinde

# PTP easy Pfostenträger 10901.0000



Pitzl Metallbau GmbH & Co.KG  
Siemensstraße 26  
D - 84051 Altheim

Telefon: +49 8703 9346-0  
Telefax: +49 8703 9346-55  
E-Mail: [info@pitzl-connectors.com](mailto:info@pitzl-connectors.com)

Produktinformationen und  
geltende AGBs unter  
[www.pitzl-connectors.com](http://www.pitzl-connectors.com)

## Pfostenträger Rechts/Links Gewinde

# PTP easy Pfostenträger 10901.0000

### Statische Werte

Kraftrichtung	max. Höhe (mm)	Holz $\gamma_M$ (kN)	Stahl $\gamma_{M,1}$ (kN)	Stahl $\gamma_{M,2}$ (kN)
F <sub>1</sub> Druck	180	90,0	54,0	90,0

Charakteristische Werte nach Eurocode.

Weitere statische Werte finden Sie in unserem Statikbuch unter [www.pitzl-connectors.com/downloads](http://www.pitzl-connectors.com/downloads)

### Zubehör

Art-Nr.	Bezeichnung
99210.1012	Tellerkopf-Schraube 10 x 120 mm
10832.0000	Abdeckhülse für Gewinde M20 Verstellbereich: 100 - 185 mm



Pitzl Metallbau GmbH & Co.KG  
Siemensstraße 26  
D - 84051 Altheim

Telefon: +49 8703 9346-0  
Telefax: +49 8703 9346-55  
E-Mail: [info@pitzl-connectors.com](mailto:info@pitzl-connectors.com)

Produktinformationen und  
geltende AGBs unter  
[www.pitzl-connectors.com](http://www.pitzl-connectors.com)