



# Pfostenträger

## 10920.1100

Innovative Holzverbindungssysteme für höchste Ansprüche.



Pitzl Metallbau GmbH & Co. KG  
DIN EN 1090-2



ZiNiP  
max protection



# PTP easy Pfostenträger 10920.1100

Ein System für jeden Einsatzbereich! Gewindestärken von M20 bis M30 und verschiedenste Plattengrößen in Materialstärken von 6 bis 15 mm bieten für jeden Anwendungsfall die perfekte Lösung. Abhub und seitliche Einwirkungen können mittels einer geraden Verschraubung ins Hirnholz mit Holzschrauben Vollgewinde 10 x 120 mm (europäisch technisch zugelassen) oder einem Schwert bzw. Seitenlaschen gesichert werden. Selbstverständlich sind Pfostenträger vom System Rechts/Links Gewinde im fertig eingebauten Zustand auch unter hohen Lasteinwirkungen problemlos höhenverstellbar. Durch die Verwendung von zusätzlichen Kontermuttern ist eine hohe Steifigkeit möglich.

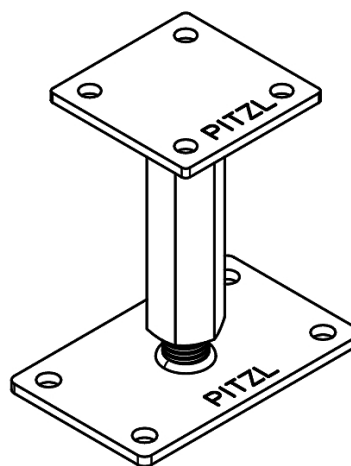
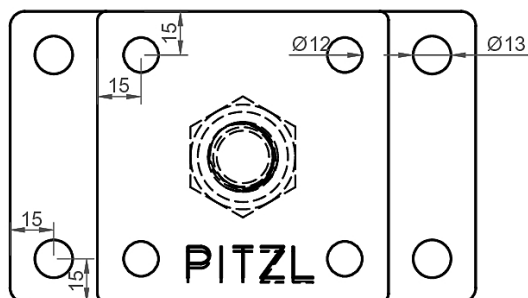
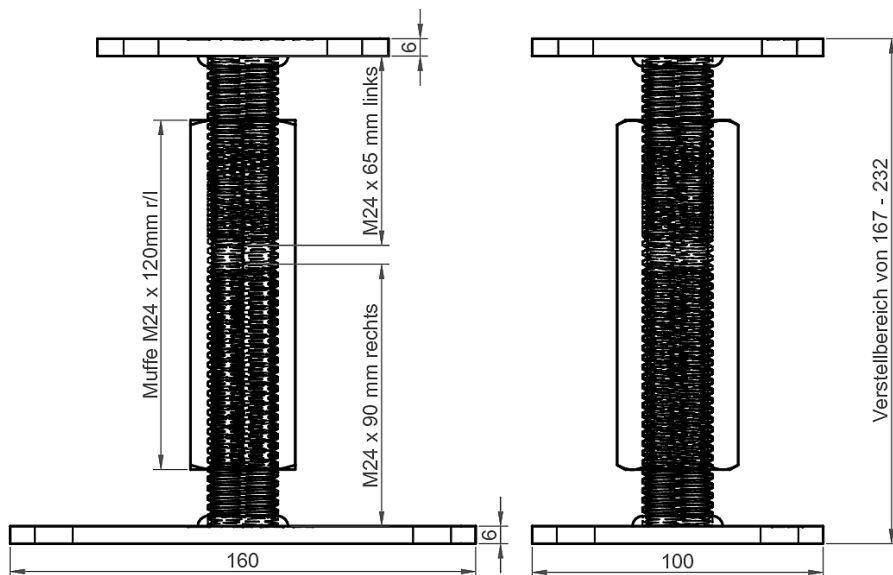


Obere Platte mm	100 x 100 x 6
Untere Platte mm	160 x 100 x 6
Gewinde M 24 unten	90
Gewinde M 24 oben	65
Bohrung Ø 13 mm unten	4
Bohrung Ø 12 mm oben	4
Einbauhöhe mm	167 - 232
max. charakteristische Drucktragfähigkeit (kN) *	120,0
CE	*
Passende Abdeckhülse Art-Nr. 10834.____	.2010



## Pfostenträger Rechts/Links Gewinde

# PTP easy Pfostenträger 10920.1100



Pitzl Metallbau GmbH & Co.KG  
Siemensstraße 26  
D - 84051 Altheim

Telefon: +49 8703 9346-0  
Telefax: +49 8703 9346-55  
E-Mail: [info@pitzl-connectors.com](mailto:info@pitzl-connectors.com)

Produktinformationen und  
geltende AGBs unter  
[www.pitzl-connectors.com](http://www.pitzl-connectors.com)

## Pfostenträger Rechts/Links Gewinde

# PTP easy Pfostenträger 10920.1100

### Statische Werte

Kraftrichtung	Char. Tragfähigkeit (kN)	Bemessungswert $\gamma_M$ 1,3 und $k_{mod}$ (kN)				
		Ständig 0,6	Lang 0,7	Mittel 0,8	Kurz 0,9	Sehr kurz 1,1
F <sub>1</sub> Druck	120,00	55,38	64,62	73,85	76,18**	
F <sub>1</sub> Zug	7,40	7,40**				
Querkraft F <sub>2</sub> /F <sub>3</sub>	2,00	1,60**				
Querkraft F <sub>4</sub> /F <sub>5</sub>	1,10	1,10**				

\*\* Stahlversagen maßgebend

Weitere statische Werte finden Sie in unserem Statikbuch unter [www.pitzl-connectors.com/downloads](http://www.pitzl-connectors.com/downloads)

### Zubehör

Art-Nr.	Bezeichnung
99210.1012	Tellerkopf-Schraube 10 x 120 mm
10834.2010	Abdeckhülse für Gewinde M24 Verstellbereich: 140 - 240 mm



Pitzl Metallbau GmbH & Co.KG  
Siemensstraße 26  
D - 84051 Altheim

Telefon: +49 8703 9346-0  
Telefax: +49 8703 9346-55  
E-Mail: [info@pitzl-connectors.com](mailto:info@pitzl-connectors.com)

Produktinformationen und  
geltende AGBs unter  
[www.pitzl-connectors.com](http://www.pitzl-connectors.com)