



Pfostenträger

10920.1203

Innovative Holzverbindungssysteme für höchste Ansprüche.



Pitzl Metallbau GmbH & Co. KG
DIN EN 1090-2



ZiNiP max protection



Pfostenträger schwere Ausführung

PTP plus Pfostenträger 10920.1203

Ein System für jeden Einsatzbereich! Gewindestärken von M20 bis M30 und verschiedenste Plattengrößen in Materialstärken von 6 bis 15 mm bieten für jeden Anwendungsfall die perfekte Lösung. Abhub und seitliche Einwirkungen können mittels einer geraden Verschraubung ins Hirnholz mit Holzschrauben Vollgewinde 10 x 120 mm (europäisch technisch zugelassen) oder einem Schwert bzw. Seitenlaschen gesichert werden. Selbstverständlich sind Pfostenträger vom System Rechts/Links Gewinde im fertig eingebauten Zustand auch unter hohen Lasteinwirkungen problemlos höhenverstellbar. Durch die Verwendung von zusätzlichen Kontermuttern ist eine hohe Steifigkeit möglich.



Obere Platte mm	100 x 100 x 10
Untere Platte mm	160 x 100 x 10
Gewinde M 30 unten	150
Gewinde M 30 oben	65
Bohrung Ø 13 mm unten	4
Bohrung Ø 12 mm oben	4
Einbauhöhe mm	235 - 295
Passende Abdeckhülse Art-Nr. 10833.____	.3000



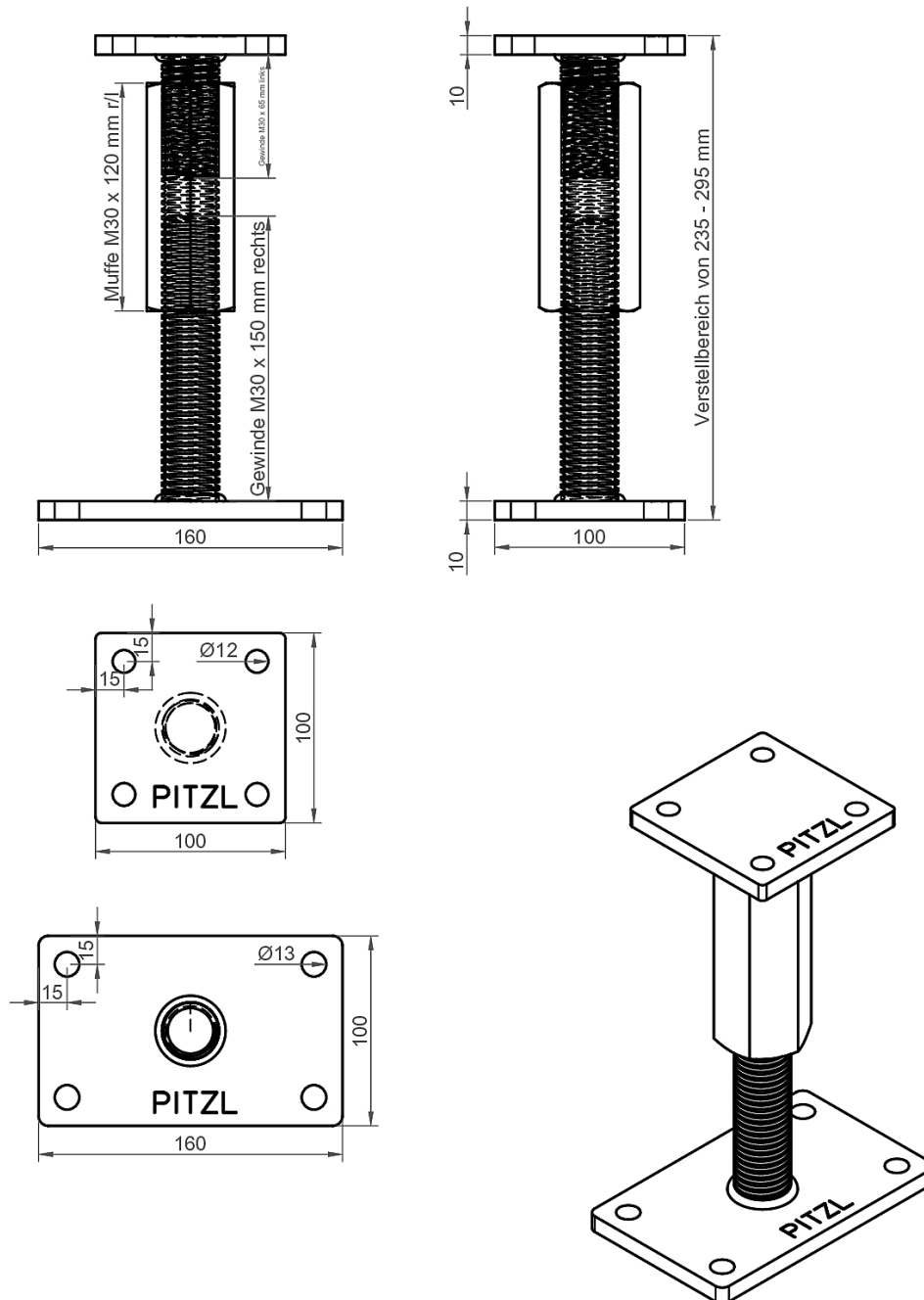
Pitzl Metallbau GmbH & Co.KG
Siemensstraße 26
D - 84051 Altheim

Telefon: +49 8703 9346-0
Telefax: +49 8703 9346-55
E-Mail: info@pitzl-connectors.com

Produktinformationen und
geltende AGBs unter
www.pitzl-connectors.com

Pfostenträger schwere Ausführung

PTP plus Pfostenträger 10920.1203



Pitzl Metallbau GmbH & Co.KG
Siemensstraße 26
D - 84051 Altheim

Telefon: +49 8703 9346-0
Telefax: +49 8703 9346-55
E-Mail: info@pitzl-connectors.com

Produktinformationen und
geltende AGBs unter
www.pitzl-connectors.com

Pfostenträger schwere Ausführung

PTP plus Pfostenträger 10920.1203

Dieses Produkt befindet sich aktuell nicht in der Zulassung. Daher sind keine statischen Werte vorhanden.

Zubehör

Art-Nr.	Bezeichnung
99210.1012	Tellerkopf-Schraube 10 x 120 mm
99210.1016	Tellerkopf-Schraube 10 x 160 mm
10833.3000	Abdeckhülse für Gewinde M30 Verstellbereich: 155 - 295 mm



Pitzl Metallbau GmbH & Co.KG
Siemensstraße 26
D - 84051 Altheim

Telefon: +49 8703 9346-0
Telefax: +49 8703 9346-55
E-Mail: info@pitzl-connectors.com

Produktinformationen und
geltende AGBs unter
www.pitzl-connectors.com