



# Pfostenträger

## 10920.1400

Innovative Holzverbindungssysteme für höchste Ansprüche.



Pitzl Metallbau GmbH & Co. KG  
DIN EN 1090-2



ZiNiP  
max protection



## Pfostenträger Rechts/Links Gewinde

# PTP easy Pfostenträger 10920.1400

Ein System für jeden Einsatzbereich! Gewindestärken von M20 bis M30 und verschiedenste Plattengrößen in Materialstärken von 6 bis 15 mm bieten für jeden Anwendungsfall die perfekte Lösung. Abhub und seitliche Einwirkungen können mittels einer geraden Verschraubung ins Hirnholz mit Holzschrauben Vollgewinde 10 x 120 mm (europäisch technisch zugelassen) oder einem Schwert bzw. Seitenlaschen gesichert werden. Selbstverständlich sind Pfostenträger vom System Rechts/Links Gewinde im fertig eingebauten Zustand auch unter hohen Lasteinwirkungen problemlos höhenverstellbar. Durch die Verwendung von zusätzlichen Kontermuttern ist eine hohe Steifigkeit möglich.



|  |               |
|--|---------------|
| Obere Platte mm                                  | 100 x 100 x 6 |
| Untere Platte mm                                 | 160 x 100 x 6 |
| Gewinde M 24 unten                               | 250           |
| Gewinde M 24 oben                                | 65            |
| Bohrung Ø 13 mm unten                            | 4             |
| Bohrung Ø 12 mm oben                             | 4             |
| Einbauhöhe mm                                    | 327 - 392     |
| max. charakteristische Drucktragfähigkeit (kN) * | 69,0**        |
| CE   | *             |
| Passende Abdeckhülse Art-Nr. 10834.____          | .2040         |



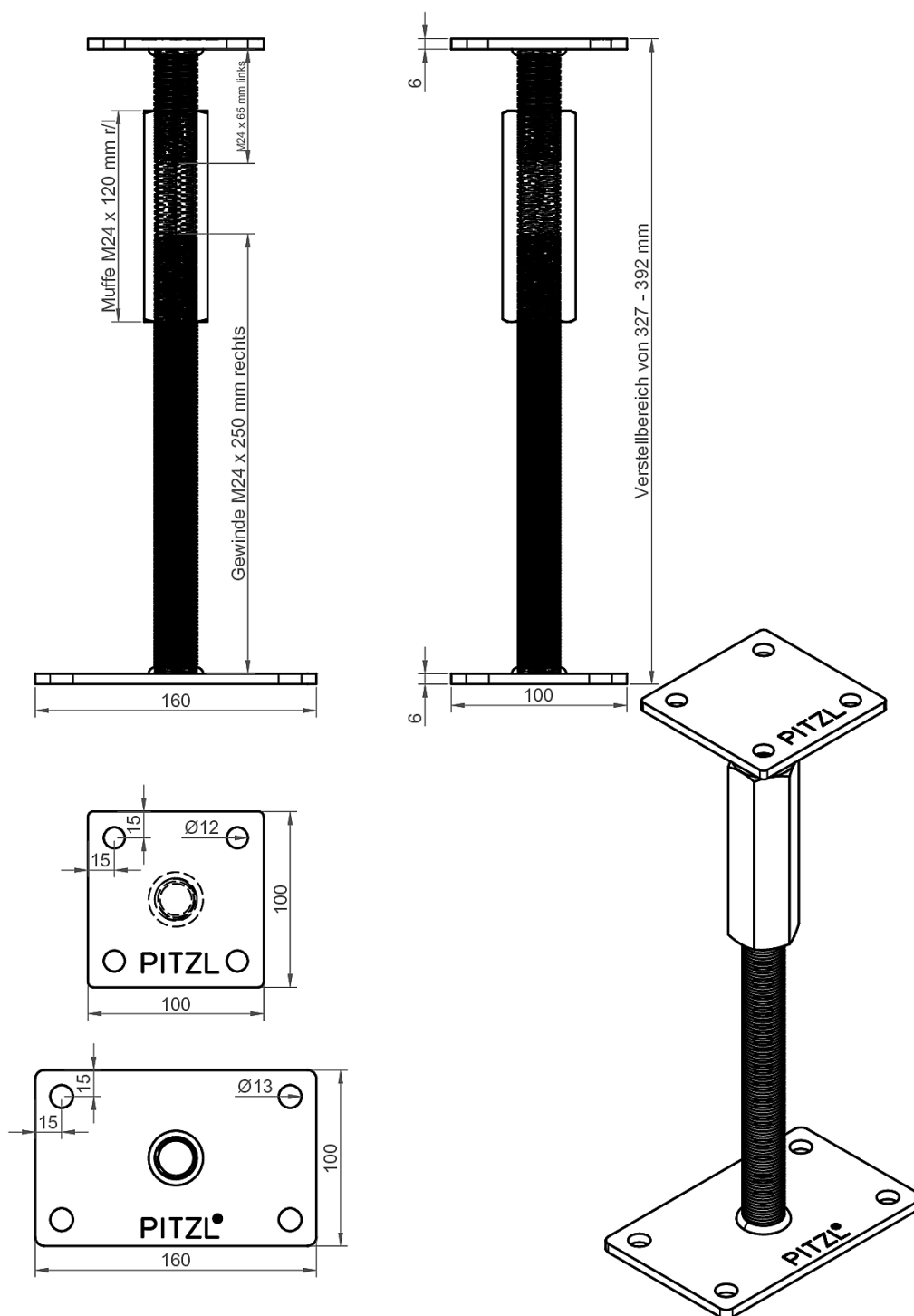
Pitzl Metallbau GmbH & Co.KG  
Siemensstraße 26  
D - 84051 Altheim

Telefon: +49 8703 9346-0  
Telefax: +49 8703 9346-55  
E-Mail: [info@pitzl-connectors.com](mailto:info@pitzl-connectors.com)

Produktinformationen und  
geltende AGBs unter  
[www.pitzl-connectors.com](http://www.pitzl-connectors.com)

## Pfostenträger Rechts/Links Gewinde

# PTP easy Pfostenträger 10920.1400



Pitzl Metallbau GmbH & Co.KG  
Siemensstraße 26  
D - 84051 Altheim

Telefon: +49 8703 9346-0  
Telefax: +49 8703 9346-55  
E-Mail: [info@pitzl-connectors.com](mailto:info@pitzl-connectors.com)

Produktinformationen und  
geltende AGBs unter  
[www.pitzl-connectors.com](http://www.pitzl-connectors.com)

## Pfostenträger Rechts/Links Gewinde

# PTP easy Pfostenträger 10920.1400

### Statische Werte

| Kraftrichtung                            | Char. Tragfähigkeit (kN) | Bemessungswert $\gamma_M$ 1,3 und $k_{mod}$ (kN) |          |            |          |               |
|--|--------------------------|--|----------|------------|----------|---------------|
|  |                          | Ständig 0,6                                      | Lang 0,7 | Mittel 0,8 | Kurz 0,9 | Sehr kurz 1,1 |
| F <sub>1</sub> Druck                     | 58,50                    | 53,18**  |          |            |          |               |
| F <sub>1</sub> Zug                       | 7,40                     | 7,40**   |          |            |          |               |
| Querkraft F <sub>2</sub> /F <sub>3</sub> | 1,20                     | 0,96**   |          |            |          |               |
| Querkraft F <sub>4</sub> /F <sub>5</sub> | 0,60                     | 0,60**   |          |            |          |               |

\*\* Stahlversagen maßgebend

Weitere statische Werte finden Sie in unserem Statikbuch unter [www.pitzl-connectors.com/downloads](http://www.pitzl-connectors.com/downloads)

### Zubehör

| Art-Nr.    | Bezeichnung  |
|------------|--|
| 99210.1012 | Tellerkopf-Schraube 10 x 120 mm                              |
| 10834.2040 | Abdeckhülse für Gewinde M24<br>Verstellbereich: 270 - 395 mm |



Pitzl Metallbau GmbH & Co.KG  
Siemensstraße 26  
D - 84051 Altheim

Telefon: +49 8703 9346-0  
Telefax: +49 8703 9346-55  
E-Mail: [info@pitzl-connectors.com](mailto:info@pitzl-connectors.com)

Produktinformationen und  
geltende AGBs unter  
[www.pitzl-connectors.com](http://www.pitzl-connectors.com)