



Pfostenträger

10920.1090

Innovative Holzverbindungssysteme für höchste Ansprüche.



Pitzl Metallbau GmbH & Co. KG
DIN EN 1090-2



ZiNiP
max protection



Pfostenträger Rechts/Links Gewinde

PTP easy Pfostenträger 10920.1090

Ein System für jeden Einsatzbereich! Gewindestärken von M20 bis M30 und verschiedenste Plattengrößen in Materialstärken von 6 bis 15 mm bieten für jeden Anwendungsfall die perfekte Lösung. Abhub und seitliche Einwirkungen können mittels einer geraden Verschraubung ins Hirnholz mit Holzschrauben Vollgewinde 10 x 120 mm (europäisch technisch zugelassen) oder einem Schwert bzw. Seitenlaschen gesichert werden. Selbstverständlich sind Pfostenträger vom System Rechts/Links Gewinde im fertig eingebauten Zustand auch unter hohen Lasteinwirkungen problemlos höhenverstellbar. Durch die Verwendung von zusätzlichen Kontermuttern ist eine hohe Steifigkeit möglich.



Obere Platte mm	Ø 96 x 6
Untere Platte mm	160 x 100 x 6
Gewinde M 24 unten	65
Gewinde M 24 oben	65
Bohrung Ø 13 mm unten	4
Bohrung Ø 10,5 mm oben	4
Einbauhöhe mm	142 - 207
max. charakteristische Drucktragfähigkeit (kN) *	120.0
CE	*
Passende Abdeckhülse Art-Nr. 10834.____	.2000



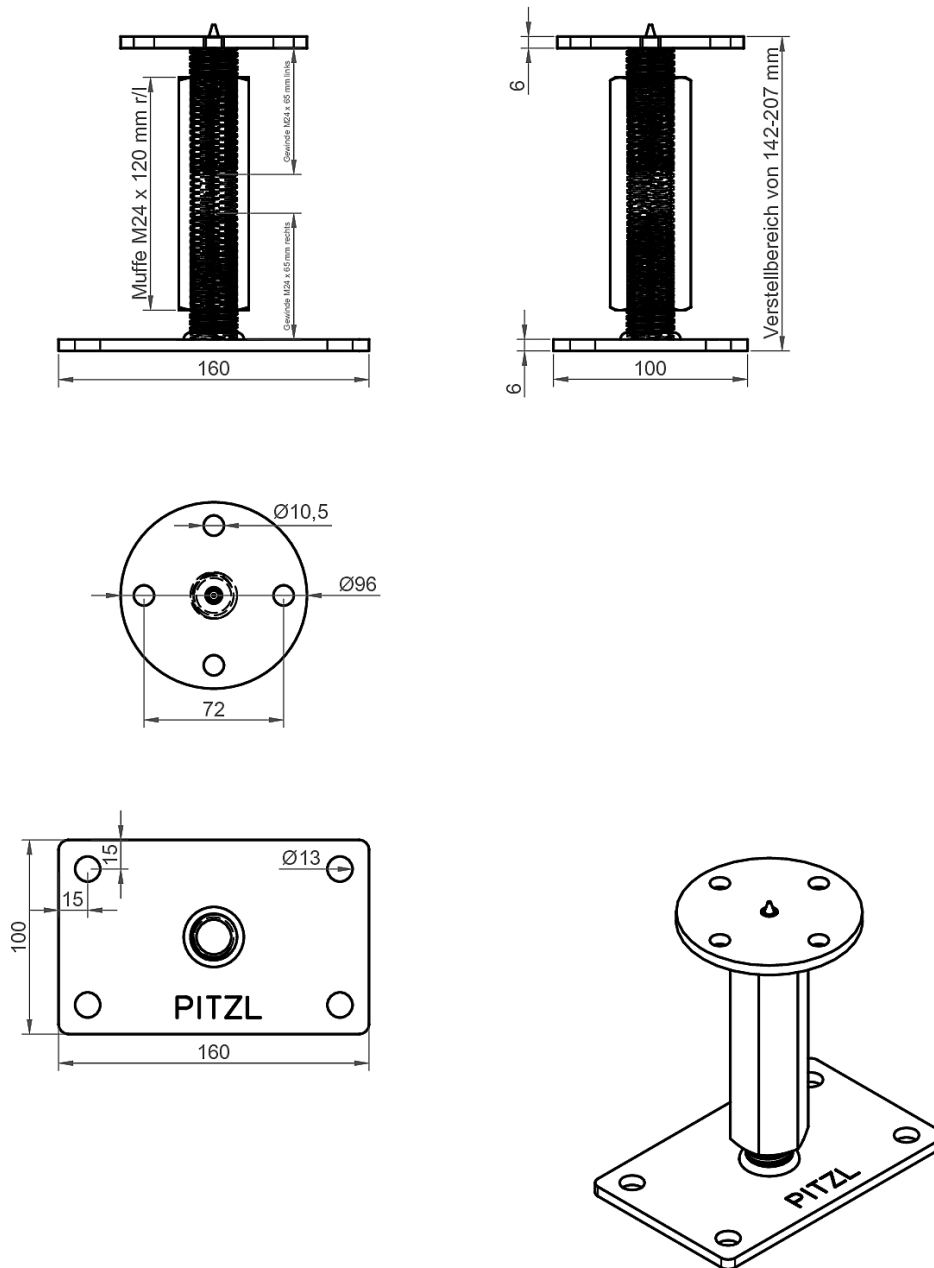
Pitzl Metallbau GmbH & Co.KG
Siemensstraße 26
D - 84051 Altheim

Telefon: +49 8703 9346-0
Telefax: +49 8703 9346-55
E-Mail: info@pitzl-connectors.com

Produktinformationen und
geltende AGBs unter
www.pitzl-connectors.com

Pfostenträger Rechts/Links Gewinde

PTP easy Pfostenträger 10920.1090



Pitzl Metallbau GmbH & Co.KG
Siemensstraße 26
D - 84051 Altheim

Telefon: +49 8703 9346-0
Telefax: +49 8703 9346-55
E-Mail: info@pitzl-connectors.com

Produktinformationen und
geltende AGBs unter
www.pitzl-connectors.com

Pfostenträger Rechts/Links Gewinde

PTP easy Pfostenträger 10920.1090

Statische Werte

Kraftrichtung	Char. Tragfähigkeit (kN)	Bemessungswert γ_M 1,3 und k_{mod} (kN)				
		Ständig 0,6	Lang 0,7	Mittel 0,8	Kurz 0,9	Sehr kurz 1,1
F ₁ Druck	120,00	55,38	64,62	73,85	83,08	101,54
F ₁ Zug 120 mm	30,00	13,85	16,15	18,46	20,76**	
F ₁ Zug 160 mm	20,80	20,76**				
Querkraft F ₂ /F ₃ Gelenkig	2,90	1,98	2,32	2,65	2,98	3,64
Querkraft F ₂ /F ₃ Eingespannt	10,70	6,74	7,86	8,98	10,11	12,35
Querkraft F ₄ /F ₅ Gelenkig	2,90	1,98	2,32	2,65	2,98	3,64
Querkraft F ₄ /F ₅ Eingespannt	10,70	6,74	7,86	8,98	10,11	12,35

* Mit Tellerkopfschrauben \varnothing 10 x 120 mm

** Stahlversagen maßgebend

Weitere statische Werte finden Sie in unserem Statikbuch unter www.pitzl-connectors.com/downloads

Zubehör

Art-Nr.	Bezeichnung
99210.1012	Tellerkopf-Schraube 10 x 120 mm
10834.2000	Abdeckhülse für Gewinde M24 Verstellbereich: 115 - 215 mm
58000.0000	Fräs und Montagelehre für Verbinder 88004 - 88322
58000.1100	Frässhablone für FM8 \varnothing 100 mm
50934.2000	Nutfräser \varnothing 20 mm



Pitzl Metallbau GmbH & Co.KG
Siemensstraße 26
D - 84051 Altheim

Telefon: +49 8703 9346-0
Telefax: +49 8703 9346-55
E-Mail: info@pitzl-connectors.com

Produktinformationen und
geltende AGBs unter
www.pitzl-connectors.com