



Pfostenträger

10921.1003

Innovative Holzverbindungssysteme für höchste Ansprüche.



Pitzl Metallbau GmbH & Co. KG
DIN EN 1090-2



ZiNiP
max protection



Pfostenträger schwere Ausführung

PTP plus Pfostenträger 10921.1003

Ein System für jeden Einsatzbereich! Gewindestärken von M20 bis M30 und verschiedenste Plattengrößen in Materialstärken von 6 bis 15 mm bieten für jeden Anwendungsfall die perfekte Lösung. Abhub und seitliche Einwirkungen können mittels einer geraden Verschraubung ins Hirnholz mit Holzschrauben Vollgewinde 10 x 120 mm (europäisch technisch zugelassen) oder einem Schwert bzw. Seitenlaschen gesichert werden. Selbstverständlich sind Pfostenträger vom System Rechts/Links Gewinde im fertig eingebauten Zustand auch unter hohen Lasteinwirkungen problemlos höhenverstellbar. Durch die Verwendung von zusätzlichen Kontermuttern ist eine hohe Steifigkeit möglich.



Obere Platte mm	Ø 100 x 10
Untere Platte mm	160 x 100 x 10
Gewinde M 30 unten	65
Gewinde M 30 oben	65
Bohrung Ø 13 mm unten	4
Bohrung Ø 12 mm oben	4
Einbauhöhe mm	150 - 210
max. charakteristische Drucktragfähigkeit (kN) *	131,1
CE	*
Passende Abdeckhülse Art-Nr. 10833.____	.2000

Zur seitlichen Fixierung wird der Dorn M 30 x 110 mm in die Holzsäule gesteckt. * weitere statische Werte entnehmen Sie unserem Statikbuch oder der ETA 10/0413



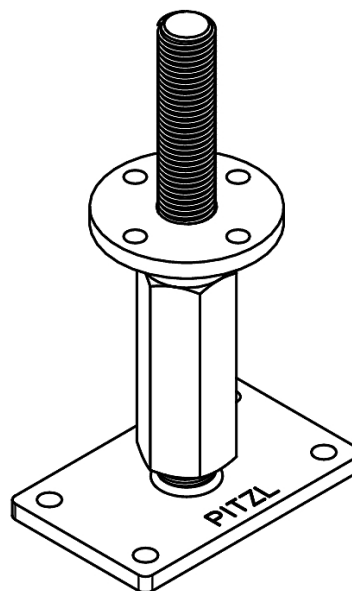
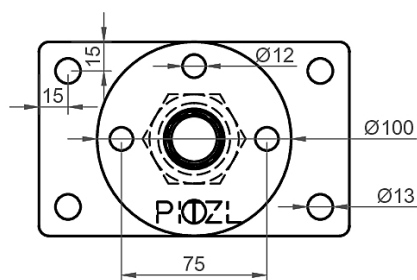
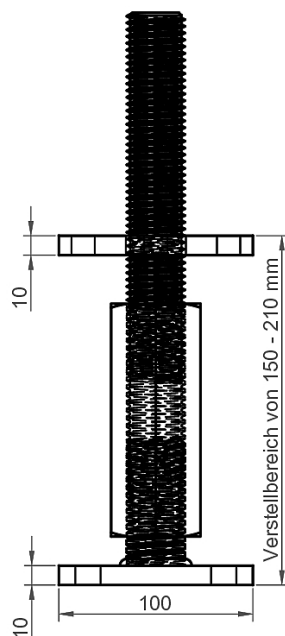
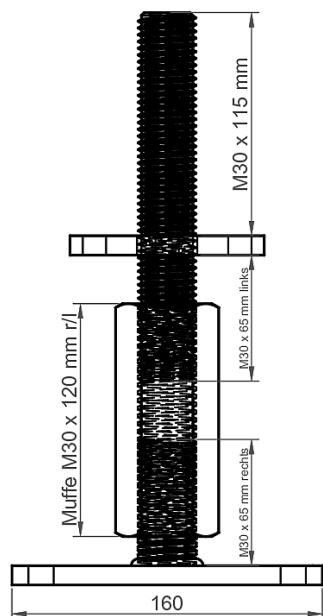
Pitzl Metallbau GmbH & Co.KG
Siemensstraße 26
D - 84051 Altheim

Telefon: +49 8703 9346-0
Telefax: +49 8703 9346-55
E-Mail: info@pitzl-connectors.com

Produktinformationen und
geltende AGBs unter
www.pitzl-connectors.com

Pfostenträger schwere Ausführung

PTP plus Pfostenträger 10921.1003



Pitzl Metallbau GmbH & Co.KG
Siemensstraße 26
D - 84051 Altheim

Telefon: +49 8703 9346-0
Telefax: +49 8703 9346-55
E-Mail: info@pitzl-connectors.com

Produktinformationen und
geltende AGBs unter
www.pitzl-connectors.com

Pfostenträger schwere Ausführung

PTP plus Pfostenträger 10921.1003

Statische Werte

Kraftrichtung	Char. Tragfähigkeit (kN)	Bemessungswert γ_M 1,3 und k_{mod} (kN)				
		Ständig 0,6	Lang 0,7	Mittel 0,8	Kurz 0,9	Sehr kurz 1,1
F ₁ Druck	131,10	60,51	70,59	80,68	90,76	97,90**
F ₁ Zug 120 mm	30,00	13,85	16,15	18,46	20,60**	
F ₁ Zug 160 mm	20,60	20,60**				
Querkraft F ₂ /F ₃	3,80	3,04**				
Querkraft F ₄ /F ₅	3,30	3,30**				

** Stahlversagen maßgebend

Weitere statische Werte finden Sie in unserem Statikbuch unter www.pitzl-connectors.com/downloads

Zubehör

Art-Nr.	Bezeichnung
99210.1012	Tellerkopf-Schraube 10 x 120 mm
99210.1016	Tellerkopf-Schraube 10 x 160 mm
10833.2000	Abdeckhülse für Gewinde M30 Verstellbereich: 115 - 215 mm
58000.0000	Fräs und Montagelehre für Verbinder 88004 - 88322
58000.1100	Frässhablone für FM8 Ø 100 mm
50934.2000	Nutfräser Ø 20 mm
50020.3000	Bohrlehre zum genauen Führen des Bohrers Ø 30 mm



Pitzl Metallbau GmbH & Co.KG
Siemensstraße 26
D - 84051 Altheim

Telefon: +49 8703 9346-0
Telefax: +49 8703 9346-55
E-Mail: info@pitzl-connectors.com

Produktinformationen und
geltende AGBs unter
www.pitzl-connectors.com