



Pfostenträger

10921.1300

Innovative Holzverbindungssysteme für höchste Ansprüche.



Pitzl Metallbau GmbH & Co. KG
DIN EN 1090-2



ZiNiP
max protection



Pfostenträger Rechts/Links Gewinde

PTP easy Pfostenträger 10921.1300

Ein System für jeden Einsatzbereich! Gewindestärken von M20 bis M30 und verschiedenste Plattengrößen in Materialstärken von 6 bis 15 mm bieten für jeden Anwendungsfall die perfekte Lösung. Abhub und seitliche Einwirkungen können mittels einer geraden Verschraubung ins Hirnholz mit Holzschrauben Vollgewinde 10 x 120 mm (europäisch technisch zugelassen) oder einem Schwert bzw. Seitenlaschen gesichert werden. Selbstverständlich sind Pfostenträger vom System Rechts/Links Gewinde im fertig eingebauten Zustand auch unter hohen Lasteinwirkungen problemlos höhenverstellbar. Durch die Verwendung von zusätzlichen Kontermuttern ist eine hohe Steifigkeit möglich.



Obere Platte mm	Ø 100 x 6
Untere Platte mm	160 x 100 x 6
Gewinde M 24 unten	200
Gewinde M 24 oben	65
Bohrung Ø 13 mm unten	4
Bohrung Ø 12 mm oben	4
Einbauhöhe mm	277 - 342
max. charakteristische Drucktragfähigkeit (kN) *	100,0
CE	*
Passende Abdeckhülse Art-Nr. 10834.____	.2035

Zur seitlichen Fixierung wird der Dorn M 24 x 110 mm in die Holzsäule gesteckt. * weitere statische Werte entnehmen Sie unserem Statikbuch oder der ETA 10/0413



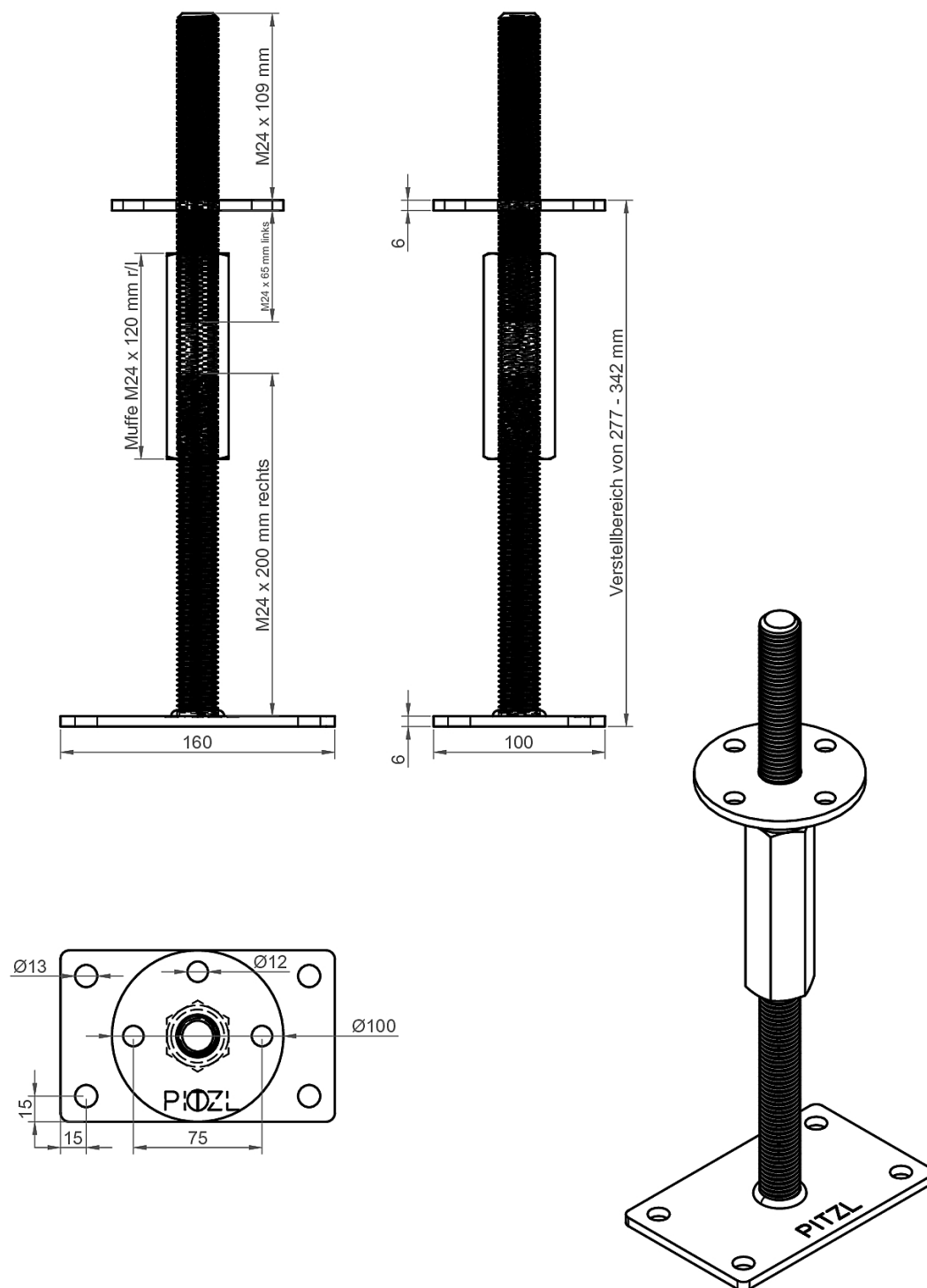
Pitzl Metallbau GmbH & Co.KG
Siemensstraße 26
D - 84051 Altheim

Telefon: +49 8703 9346-0
Telefax: +49 8703 9346-55
E-Mail: info@pitzl-connectors.com

Produktinformationen und
geltende AGBs unter
www.pitzl-connectors.com

Pfostenträger Rechts/Links Gewinde

PTP easy Pfostenträger 10921.1300



Pitzl Metallbau GmbH & Co.KG
Siemensstraße 26
D - 84051 Altheim

Telefon: +49 8703 9346-0
Telefax: +49 8703 9346-55
E-Mail: info@pitzl-connectors.com

Produktinformationen und
geltende AGBs unter
www.pitzl-connectors.com

PTP easy Pfostenträger 10921.1300

Statische Werte

Kraftrichtung	Char. Tragfähigkeit (kN)	Bemessungswert γ_M 1,3 und k_{mod} (kN)				
		Ständig 0,6	Lang 0,7	Mittel 0,8	Kurz 0,9	Sehr kurz 1,1
F ₁ Druck	68,60	46,15	53,85	54,88**		
F ₁ Zug 120 mm	7,40	7,40**				
Querkraft F ₂ /F ₃	1,40	1,12**				
Querkraft F ₄ /F ₅	0,80	0,80**				

** Stahlversagen maßgebend

Weitere statische Werte finden Sie in unserem Statikbuch unter www.pitzl-connectors.com/downloads

Zubehör

Art-Nr.	Bezeichnung
99210.1012	Tellerkopf-Schraube 10 x 120 mm
10834.2035	Abdeckhülse für Gewinde M24 Verstellbereich: 220 - 345 mm
58000.0000	Fräs und Montagelehre für Verbinder 88004 - 88322
58000.1100	Frässhablone für FM8 Ø 100 mm
50934.2000	Nutfräser Ø 20 mm
50020.2400	Bohrlehre zum genauen Führen des Bohrers Ø 24 mm

