



Pfostenträger

10930.1000

Innovative Holzverbindungssysteme für höchste Ansprüche.



Pitzl Metallbau GmbH & Co. KG
DIN EN 1090-2



ZiNiP
max protection



PTP easy Pfostenträger 10930.1000

Um die Montage weiter zu vereinfachen, haben wir die Artikelreihe 10930 entwickelt. Die Oberteile haben einen Rohrdurchmesser von 42,4 mm, diese werden einfach in den Holzpfosten eingesteckt und mit 4 Holzschrauben \varnothing 10 x 120 mm Vollgewinde befestigt. Dadurch sparen Sie wertvolle Montagezeit und erreichen gleichzeitig die gewohnten Werte für Druck-, Zug- und Querkräfte. Für die erforderliche Bohrung der Stütze können Sie wie bisher unseren Holzspiralbohrer oder ihre Abbundanlage verwenden. Das patentierte Oberteil ermöglicht den Pfostenträgern der Serie 10930 / 10931 einen außergewöhnlich großen Verstellbereich. Natürlich kann das Oberteil auch als Säulen-Pfetten-Verbindung verwendet werden. Der vielseitig kombinierbare Stützenfuß ist auch im eingebauten Zustand und unter hoher Lasteinwirkung höhenverstellbar. Durch die Verwendung von zusätzlichen Kontermuttern ist eine hohe Steifigkeit möglich.



Obere Platte mm	\varnothing 100 x 8
Untere Platte mm	160 x 100 x 8
Gewinde M 24 unten	65
Gewinde M 24 oben	150
Bohrung \varnothing 13 mm unten	4
Bohrung \varnothing 12 mm oben	4
Einbauhöhe mm	170 - 285
Dorn Rohr \varnothing 42,4 mm	130
max. charakteristische Drucktragfähigkeit (kN) *	110.0
CE	*
Passende Abdeckhülse Art-Nr. 10834.____	.3001

* weitere statische Werte entnehmen Sie unserem Statikbuch oder der ETA 10/0413



PTP easy Pfostenträger 10930.1000

Montagehinweis 10930.1000

Bei Pfostenträgern mit Rohr \varnothing 42,4 mm mit Bohrer Art. Nr. 50938.0000 \varnothing 42,5 mm oder einer Abbundanlage ein Loch 130 mm in das Hirnholz bohren. Das Rohr wird in das Hirnholz eingesteckt und mit 4 Tellerkopf-Schrauben \varnothing 10 x 120 mm Vollgewinde befestigt. Kein zusätzliches Montagewerkzeug nötig!

Obere Gewindestange (M 24 x 150 mm rechts) wird durch die obere Platte geschraubt und mit Mutter gesichert. Dadurch ist eine Grobeinstellung von 50 mm und eine Feineinstellung nach fertiger Montage über die rechts/links Muffe bis zu 65 mm möglich (komplette stufenlose Verstellbarkeit von 115 mm).



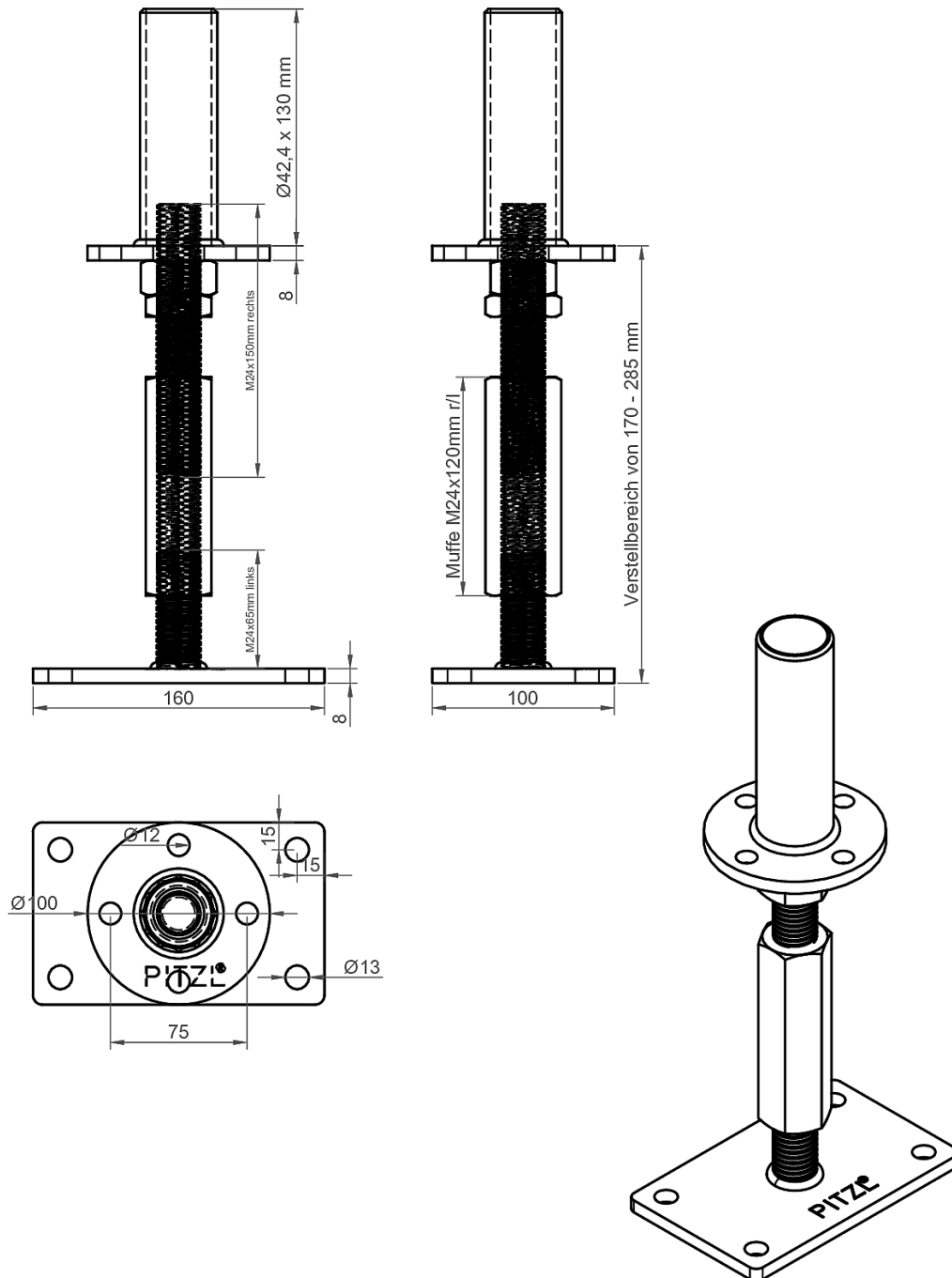
Pitzl Metallbau GmbH & Co.KG
Siemensstraße 26
D - 84051 Altheim

Telefon: +49 8703 9346-0
Telefax: +49 8703 9346-55
E-Mail: info@pitzl-connectors.com

Produktinformationen und
geltende AGBs unter
www.pitzl-connectors.com

Pfostenträger System 10930 / 10931

PTP easy Pfostenträger 10930.1000



Pitzl Metallbau GmbH & Co.KG
Siemensstraße 26
D - 84051 Altheim

Telefon: +49 8703 9346-0
Telefax: +49 8703 9346-55
E-Mail: info@pitzl-connectors.com

Produktinformationen und
geltende AGBs unter
www.pitzl-connectors.com

PTP easy Pfostenträger 10930.1000

Statische Werte

Kraftrichtung	Char. Tragfähigkeit (kN)	Bemessungswert γ_M 1,3 und k_{mod} (kN)				
		Ständig 0,6	Lang 0,7	Mittel 0,8	Kurz 0,9	Sehr kurz 1,1
F ₁ Druck	110,00	50,77	59,23	67,69	68,36**	
F ₁ Zug 120 mm	13,20	13,20**				
Querkraft F ₂ /F ₃	1,60	1,28**				
Querkraft F ₄ /F ₅	1,60	1,28**				

** Stahlversagen maßgebend

Weitere statische Werte finden Sie in unserem Statikbuch unter www.pitzl-connectors.com/downloads

Zubehör

Art-Nr.	Bezeichnung
99210.1012	Tellerkopf-Schraube 10 x 120 mm
10834.3001	Abdeckhülse für Gewinde M24 Verstellbereich: 140 - 265 mm
50938.0000	Holzspiralbohrer für Pfostenträger Ø 42,5 mm

