



# Pfostenträger

## 10930.1082

Innovative Holzverbindungssysteme für höchste Ansprüche.



Pitzl Metallbau GmbH & Co. KG  
DIN EN 1090-2



ZiNiP  
max protection



## Pfostenträger System 10930 / 10931

# PTP easy Pfostenträger 10930.1082

Um die Montage weiter zu vereinfachen, haben wir die Artikelreihe 10930 entwickelt. Die Oberteile haben einen Rohrdurchmesser von 42,4 mm, diese werden einfach in den Holzpfosten eingesteckt und mit 4 Holzschrauben  $\varnothing$  10 x 120 mm Vollgewinde befestigt. Dadurch sparen Sie wertvolle Montagezeit und erreichen gleichzeitig die gewohnten Werte für Druck-, Zug- und Querkräfte. Für die erforderliche Bohrung der Stütze können Sie wie bisher unseren Holzspiralbohrer oder ihre Abbundanlage verwenden. Das patentierte Oberteil ermöglicht den Pfostenträgern der Serie 10930 / 10931 einen außergewöhnlich großen Verstellbereich. Natürlich kann das Oberteil auch als Säulen-Pfetten-Verbindung verwendet werden. Der vielseitig kombinierbare Stützenfuß ist auch im eingebauten Zustand und unter hoher Lasteinwirkung höhenverstellbar. Durch die Verwendung von zusätzlichen Kontermuttern ist eine hohe Steifigkeit möglich.



<b>Obere Platte mm</b>	Ø 80 x 6
<b>Untere Platte mm</b>	160 x 100 x 6
<b>Gewinde M 20 unten</b>	55
<b>Gewinde M 20 oben</b>	150
<b>Bohrung Ø 13 mm unten</b>	4
<b>Bohrung Ø 7 mm oben</b>	4
<b>Einbauhöhe mm</b>	150 - 250
<b>Dorn Rohr Ø 42,4 mm</b>	130
<b>Passende Abdeckhülse Art-Nr. 10832.____</b>	.0000/.0010



Pitzl Metallbau GmbH & Co.KG  
Siemensstraße 26  
D - 84051 Altheim

Telefon: +49 8703 9346-0  
Telefax: +49 8703 9346-55  
E-Mail: [info@pitzl-connectors.com](mailto:info@pitzl-connectors.com)

Produktinformationen und  
geltende AGBs unter  
[www.pitzl-connectors.com](http://www.pitzl-connectors.com)

# PTP easy Pfostenträger 10930.1082

## Montagehinweis 10930.1082

Bei Pfostenträgern mit Rohr  $\varnothing$  42,4 mm mit Bohrer Art. Nr. 50938.0000  $\varnothing$  42,5 mm oder einer Abbundanlage ein Loch 130 mm in das Hirnholz bohren. Das Rohr wird in das Hirnholz eingesteckt und mit 4 Tellerkopf-Schrauben  $\varnothing$  10 x 120 mm Vollgewinde befestigt. Kein zusätzliches Montagewerkzeug nötig!

Obere Gewindestange (M 24 x 150 mm rechts) wird durch die obere Platte geschraubt und mit Mutter gesichert. Dadurch ist eine Grobeinstellung von 50 mm und eine Feineinstellung nach fertiger Montage über die rechts/links Muffe bis zu 65 mm möglich (komplette stufenlose Verstellbarkeit von 115 mm).



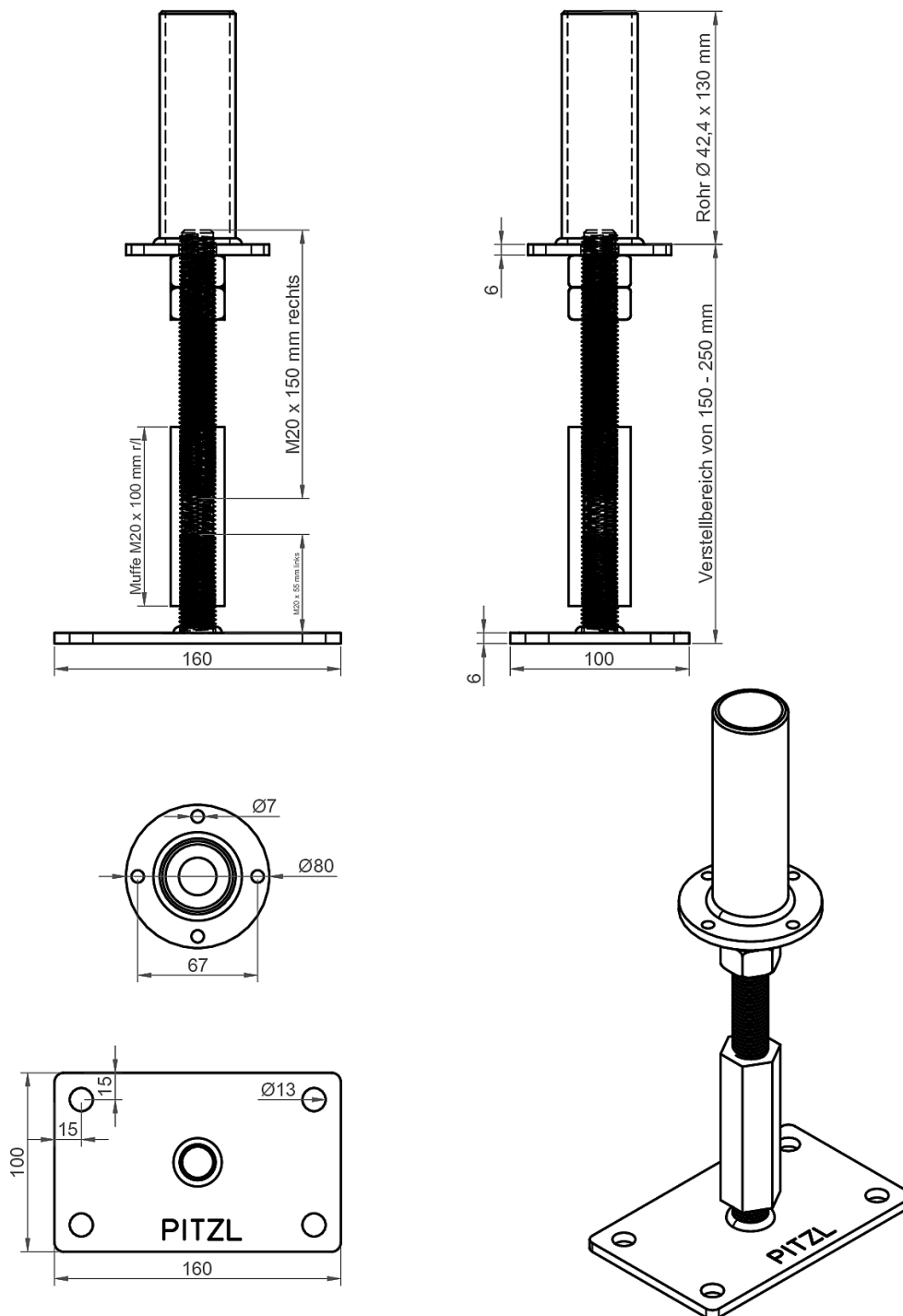
Pitzl Metallbau GmbH & Co.KG  
Siemensstraße 26  
D - 84051 Altheim

Telefon: +49 8703 9346-0  
Telefax: +49 8703 9346-55  
E-Mail: [info@pitzl-connectors.com](mailto:info@pitzl-connectors.com)

Produktinformationen und  
geltende AGBs unter  
[www.pitzl-connectors.com](http://www.pitzl-connectors.com)

# Pfostenträger System 10930 / 10931

## PTP easy Pfostenträger 10930.1082



Pitzl Metallbau GmbH & Co.KG  
Siemensstraße 26  
D - 84051 Altheim

Telefon: +49 8703 9346-0  
Telefax: +49 8703 9346-55  
E-Mail: [info@pitzl-connectors.com](mailto:info@pitzl-connectors.com)

Produktinformationen und  
geltende AGBs unter  
[www.pitzl-connectors.com](http://www.pitzl-connectors.com)

## Pfostenträger System 10930 / 10931

# PTP easy Pfostenträger 10930.1082

Dieses Produkt befindet sich aktuell nicht in der Zulassung. Daher sind keine statischen Werte vorhanden.

### Zubehör

Art-Nr.	Bezeichnung
99210.1012	Tellerkopf-Schraube 10 x 120 mm
10832.0000	Abdeckhülse für Gewinde M20 Verstellbereich: 100 - 185 mm
10832.0010	Abdeckhülse für Gewinde M20 Verstellbereich: 190 - 275 mm



Pitzl Metallbau GmbH & Co.KG  
Siemensstraße 26  
D - 84051 Altheim

Telefon: +49 8703 9346-0  
Telefax: +49 8703 9346-55  
E-Mail: [info@pitzl-connectors.com](mailto:info@pitzl-connectors.com)

Produktinformationen und  
geltende AGBs unter  
[www.pitzl-connectors.com](http://www.pitzl-connectors.com)