



Pfostenträger

10931.1006

Innovative Holzverbindungssysteme für höchste Ansprüche.



Pitzl Metallbau GmbH & Co. KG
DIN EN 1090-2



ZiNiP
max protection



Pfostenträger schwere Ausführung

PTP plus Pfostenträger 10931.1006

Die Pfostenträgerserie für Abbundzentren und Zimmereien. Ein vielfältig verwendbares Pfostenträgersystem zur Aufnahme von Druck-, Zug- und Querkräften. Höhenverstellbar auch im eingebauten Zustand und unter hoher Lasteinwirkung. Durch die Verwendung von zusätzlichen Kontermuttern ist eine hohe Steifigkeit möglich.



Obere Platte mm	100 x 100 x 15
Untere Platte mm	160 x 100 x 15
Gewinde M 30 unten	65
Gewinde M 30 oben	150
Bohrung Ø 15 mm unten	4
Bohrung Ø 12 mm oben	4
Einbauhöhe mm	205 - 300
Dorn Rohrgewinde M 44 mm	130
max. charakteristische Drucktragfähigkeit (kN) *	168.6
CE	*
Passende Abdeckhülse Art-Nr. 10833.____	.3000

* weitere statische Werte entnehmen Sie unserem Statikbuch oder der ETA 10/0413



Pitzl Metallbau GmbH & Co.KG
Siemensstraße 26
D - 84051 Altheim

Telefon: +49 8703 9346-0
Telefax: +49 8703 9346-55
E-Mail: info@pitzl-connectors.com

Produktinformationen und
geltende AGBs unter
www.pitzl-connectors.com

Pfostenträger schwere Ausführung

PTP plus Pfostenträger 10931.1006

Montagehinweis 10931.1006

Bei Pfostenträgern mit Rohrgewinde M 44 mit Bohrer Art. Nr. 50938.0000 Ø 42,5 mm (Abundanlage Ø 43,5 mm) ein Loch 130 mm in das Hirnholz bohren. Das Rohrgewinde kann per Hand oder mit einem Schlagschrauber in das Hirnholz eingedreht und mit 4 Tellerkopf-Schrauben Ø 10 x 120 mm Vollgewinde befestigt werden. Kein zusätzliches Montagewerkzeug nötig!

Alternativ: Das Rohrgewinde kann bei einer Vorbohrung von Ø 44 mm auch eingesteckt werden. Obere Gewindestange (M 24 x 150 mm rechts) wird durch die obere Platte geschraubt und mit Mutter gesichert. Dadurch ist eine Grobeinstellung von 50 mm und eine Feineinstellung nach fertiger Montage über die rechts/links Muffe bis zu 65 mm möglich (komplette stufenlose Verstellbarkeit von 115 mm).



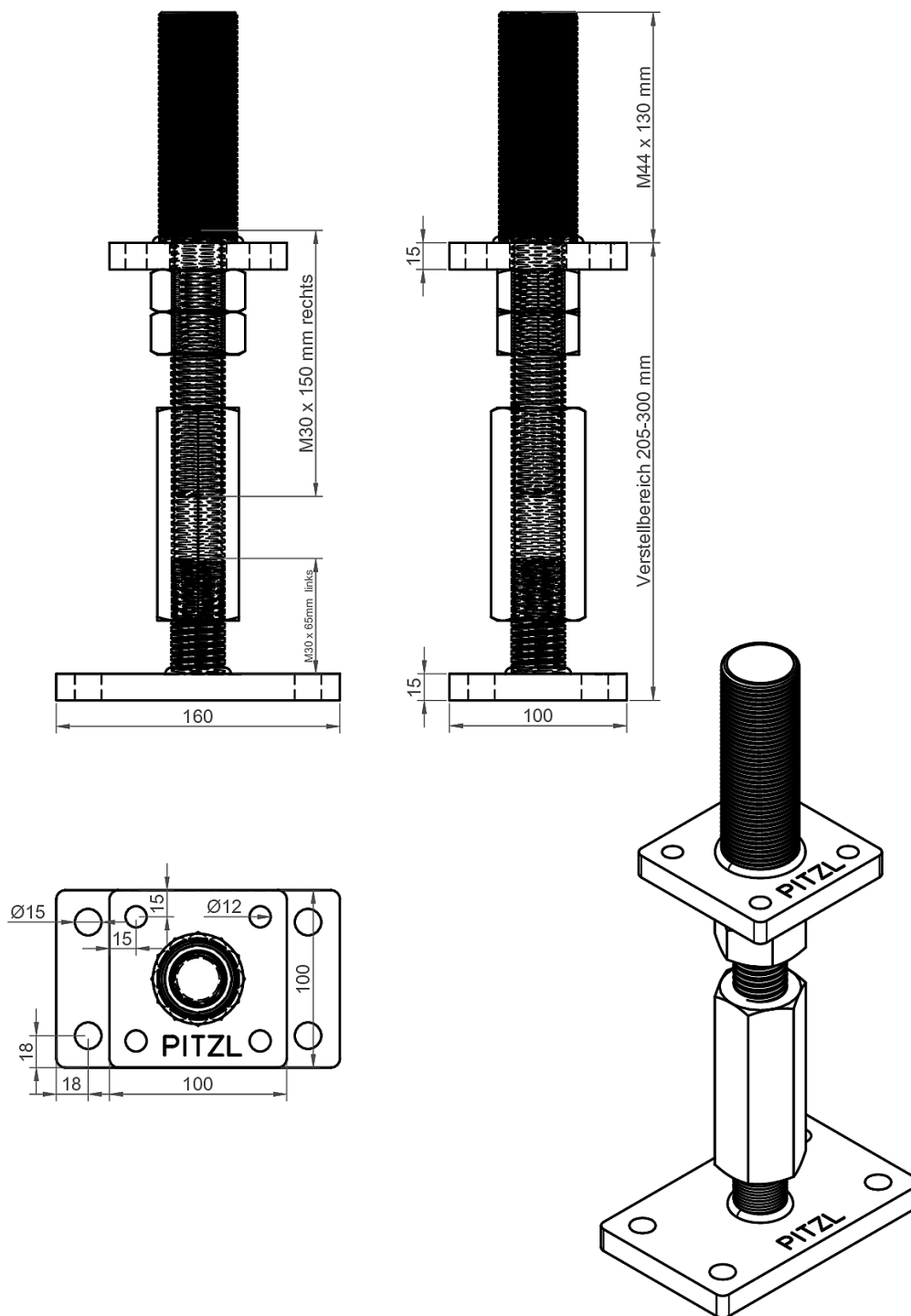
Pitzl Metallbau GmbH & Co.KG
Siemensstraße 26
D - 84051 Altheim

Telefon: +49 8703 9346-0
Telefax: +49 8703 9346-55
E-Mail: info@pitzl-connectors.com

Produktinformationen und
geltende AGBs unter
www.pitzl-connectors.com

Pfostenträger schwere Ausführung

PTP plus Pfostenträger 10931.1006



Pitzl Metallbau GmbH & Co.KG
Siemensstraße 26
D - 84051 Altheim

Telefon: +49 8703 9346-0
Telefax: +49 8703 9346-55
E-Mail: info@pitzl-connectors.com

Produktinformationen und
geltende AGBs unter
www.pitzl-connectors.com

Pfostenträger schwere Ausführung

PTP plus Pfostenträger 10931.1006

Statische Werte

Kraftrichtung	Char. Tragfähigkeit (kN)	Bemessungswert γ_M 1,3 und k_{mod} (kN)				
		Ständig 0,6	Lang 0,7	Mittel 0,8	Kurz 0,9	Sehr kurz 1,1
F ₁ Druck	168,60	77,82	90,78	103,75	116,72	140,55**
F ₁ Zug 120 mm	30,00	13,85	16,15	18,46	20,77	25,38
F ₁ Zug 160 mm	50,00	23,08	26,92	30,77	34,62	42,31
Querkraft F ₂ /F ₃	3,10	2,48**				
Querkraft F ₄ /F ₅	3,10	2,48**				

** Stahlversagen maßgebend

Weitere statische Werte finden Sie in unserem Statikbuch unter www.pitzl-connectors.com/downloads

Zubehör

Art-Nr.	Bezeichnung
99210.1012	Tellerkopf-Schraube 10 x 120 mm
99210.1016	Tellerkopf-Schraube 10 x 160 mm
10833.3000	Abdeckhülse für Gewinde M30 Verstellbereich: 155 - 295 mm
50020.4200	Bohrlehre zum genauen Führen des Bohrers Ø 42,5 mm



Pitzl Metallbau GmbH & Co.KG
Siemensstraße 26
D - 84051 Altheim

Telefon: +49 8703 9346-0
Telefax: +49 8703 9346-55
E-Mail: info@pitzl-connectors.com

Produktinformationen und
geltende AGBs unter
www.pitzl-connectors.com