



Pfostenträger

10931.1600

Innovative Holzverbindungssysteme für höchste Ansprüche.



Pitzl Metallbau GmbH & Co. KG
DIN EN 1090-2



ZiNiP max protection



Pfostenträger System 10930 / 10931

PTP easy Pfostenträger 10931.1600

Die Pfostenträgerserie für Abbundzentren und Zimmereien. Ein vielfältig verwendbares Pfostenträgersystem zur Aufnahme von Druck-, Zug- und Querkräften. Höhenverstellbar auch im eingebauten Zustand und unter hoher Lasteinwirkung. Durch die Verwendung von zusätzlichen Kontermuttern ist eine hohe Steifigkeit möglich.



Obere Platte mm	Ø 100 x 8
Untere Platte mm	160 x 100 x 8
Gewinde M 24 unten	35
Gewinde M 24 oben	150
Bohrung Ø 13 mm unten	4
Bohrung Ø 12 mm oben	4
Einbauhöhe mm	110 - 200
Dorn Rohrgewinde M 44 mm	130
Besonderheiten	kurze Ausführung
max. charakteristische Drucktragfähigkeit (kN) *	110,0
CE	*
Passende Abdeckhülse Art-Nr. 10834.____	.2000 / .1060

* weitere statische Werte entnehmen Sie unserem Statikbuch oder der ETA 10/0413



Pitzl Metallbau GmbH & Co.KG
Siemensstraße 26
D - 84051 Altheim

Telefon: +49 8703 9346-0
Telefax: +49 8703 9346-55
E-Mail: info@pitzl-connectors.com

Produktinformationen und
geltende AGBs unter
www.pitzl-connectors.com

PTP easy Pfostenträger 10931.1600

Montagehinweis 10931.1600

Bei Pfostenträgern mit Rohrgewinde M 44 mit Bohrer Art. Nr. 50938.0000 Ø 42,5 mm (Abbundanlage Ø 43,5 mm) ein Loch 130 mm in das Hirnholz bohren. Das Rohrgewinde kann per Hand oder mit einem Schlagschrauber in das Hirnholz eingedreht und mit 4 Tellerkopf-Schrauben Ø 10 x 120 mm Vollgewinde befestigt werden. Kein zusätzliches Montagewerkzeug nötig!

Alternativ: Das Rohrgewinde kann bei einer Vorbohrung von Ø 44 mm auch eingesteckt werden. Obere Gewindestange (M 24 x 150 mm rechts) wird durch die obere Platte geschraubt und mit Mutter gesichert. Dadurch ist eine Grobeinstellung von 50 mm und eine Feineinstellung nach fertiger Montage über die rechts/links Muffe bis zu 65 mm möglich (komplette stufenlose Verstellbarkeit von 115 mm).



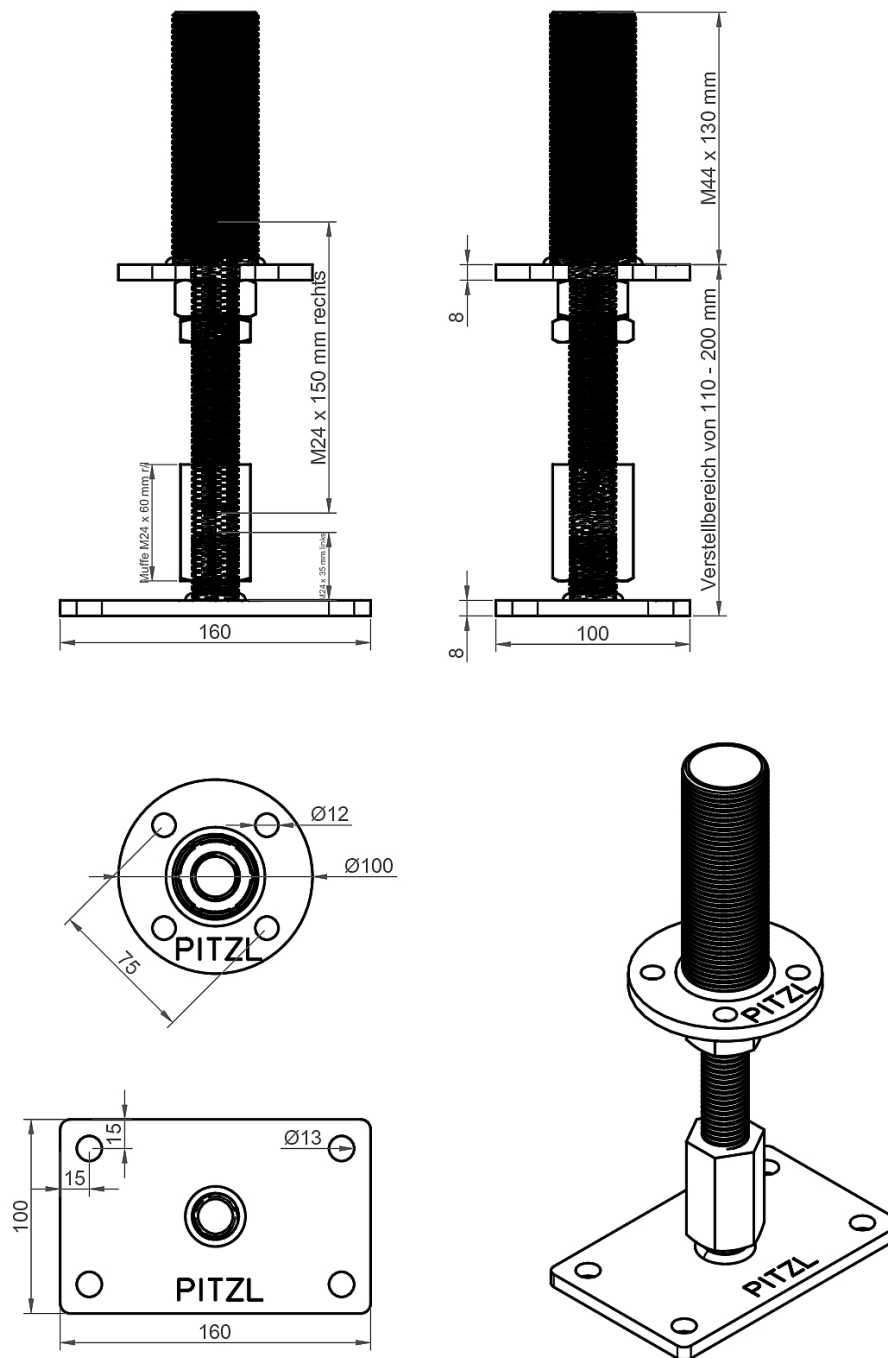
Pitzl Metallbau GmbH & Co.KG
Siemensstraße 26
D - 84051 Altheim

Telefon: +49 8703 9346-0
Telefax: +49 8703 9346-55
E-Mail: info@pitzl-connectors.com

Produktinformationen und
geltende AGBs unter
www.pitzl-connectors.com

Pfostenträger System 10930 / 10931

PTP easy Pfostenträger 10931.1600



Pitzl Metallbau GmbH & Co.KG
Siemensstraße 26
D - 84051 Altheim

Telefon: +49 8703 9346-0
Telefax: +49 8703 9346-55
E-Mail: info@pitzl-connectors.com

Produktinformationen und
geltende AGBs unter
www.pitzl-connectors.com

PTP easy Pfostenträger 10931.1600

Statische Werte

Kraftrichtung	Char. Tragfähigkeit (kN)	Bemessungswert γ_M 1,3 und k_{mod} (kN)				
		Ständig 0,6	Lang 0,7	Mittel 0,8	Kurz 0,9	Sehr kurz 1,1
F ₁ Druck	57,20	50,77	59,23	67,69	76,15	79,91**
F ₁ Zug 120 mm	13,20	13,20**				
Querkraft F ₂ /F ₃	1,10	1,84**				
Querkraft F ₄ /F ₅	1,10	1,84**				

** Stahlversagen maßgebend

Weitere statische Werte finden Sie in unserem Statikbuch unter www.pitzl-connectors.com/downloads

Zubehör

Art-Nr.	Bezeichnung
99210.1012	Tellerkopf-Schraube 10 x 120 mm
10834.2000	Abdeckhülse für Gewinde M24 Verstellbereich: 115 - 215 mm
10834.1060	Abdeckhülse für Gewinde M24 Verstellbereich: 60 - 105 mm

