



Pfostenträger

10934.2303

Innovative Holzverbindungssysteme für höchste Ansprüche.



Pitzl Metallbau GmbH & Co. KG
DIN EN 1090-2



ZiNiP
max protection



Pfostenträger zum Einbetonieren

PTP plus Pfostenträger 10934.2303



Obere Platte mm	Ø 100 x 10
Gewinde M 30 unten	250
Bohrung Ø 12 mm oben	4
Dorn Rohrgewinde M 44	130
Besonderheiten	schwere Ausführung
max. charakteristische Drucktragfähigkeit (kN) *	122,8
CE	*
Einbauhöhe mm	110

* weitere statische Werte entnehmen Sie unserem Statikbuch oder der ETA 10/0413 Das Betonfundament muss gesondert nachgewiesen werden!

Montagehinweis 10934.2303

Minimale Verankerungstiefe im Beton: 150 mm.



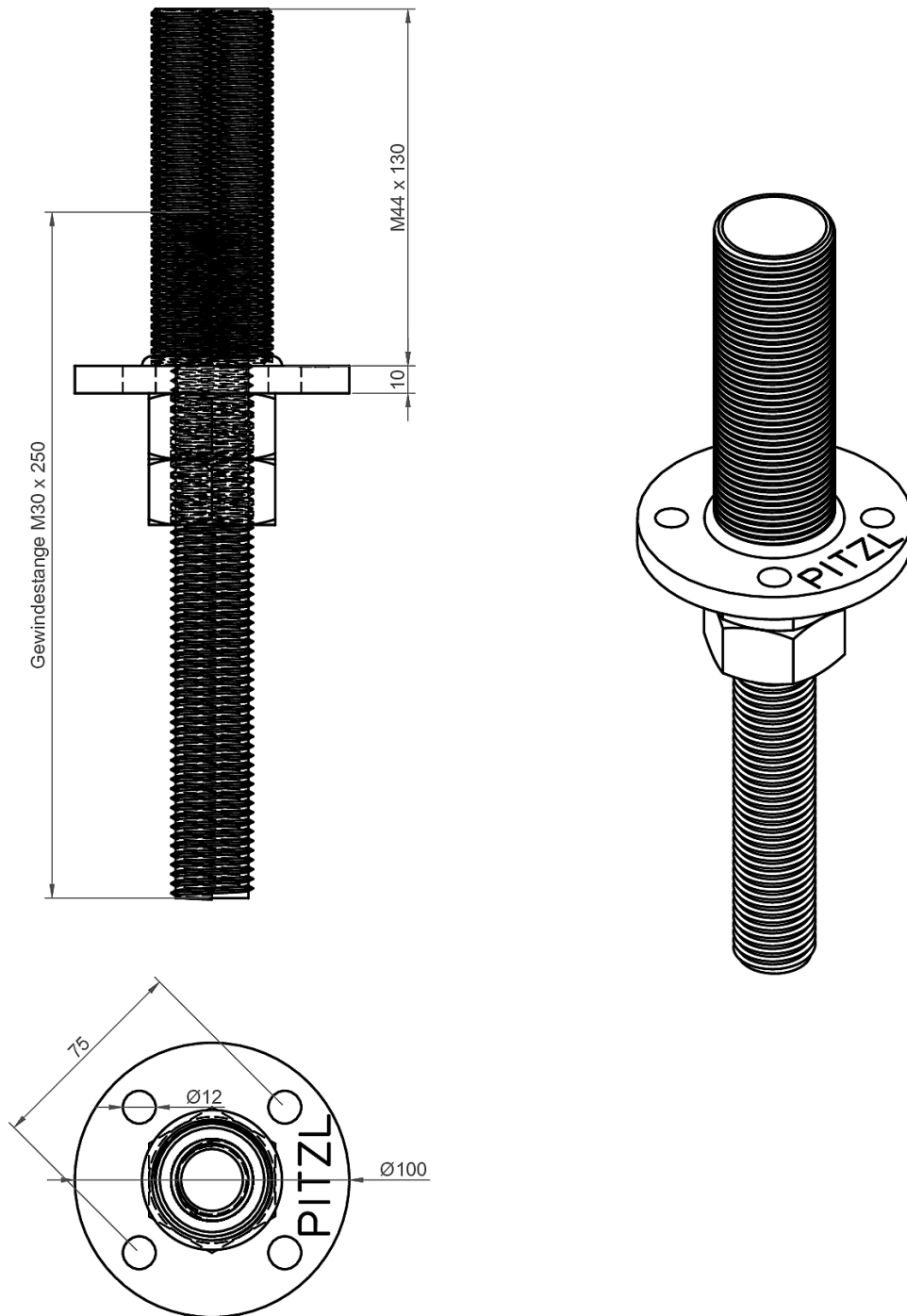
Pitzl Metallbau GmbH & Co.KG
Siemensstraße 26
D - 84051 Altheim

Telefon: +49 8703 9346-0
Telefax: +49 8703 9346-55
E-Mail: info@pitzl-connectors.com

Produktinformationen und
geltende AGBs unter
www.pitzl-connectors.com

Pfostenträger zum Einbetonieren

PTP plus Pfostenträger 10934.2303



Pitzl Metallbau GmbH & Co.KG
Siemensstraße 26
D - 84051 Altheim

Telefon: +49 8703 9346-0
Telefax: +49 8703 9346-55
E-Mail: info@pitzl-connectors.com

Produktinformationen und
geltende AGBs unter
www.pitzl-connectors.com

Pfostenträger zum Einbetonieren

PTP plus Pfostenträger 10934.2303

Statische Werte

Kraftrichtung	Char. Tragfähigkeit (kN)	Bemessungswert γ_M 1,3 und k_{mod} (kN)				
		Ständig 0,6	Lang 0,7	Mittel 0,8	Kurz 0,9	Sehr kurz 1,1
F ₁ Druck	122,80	56,68	66,12	75,57	85,02	103,91
F ₁ Zug 120 mm	30,00	13,85	16,15	18,46	20,77	25,38
F ₁ Zug 160 mm	50,00	23,08	26,92	30,77	34,62	42,31
Querkraft F ₂ /F ₃	4,70	4,62	4,70**			
Querkraft F ₄ /F ₅	4,70	4,62	4,70**			

** Stahlversagen maßgebend

Weitere statische Werte finden Sie in unserem Statikbuch unter www.pitzl-connectors.com/downloads



Pitzl Metallbau GmbH & Co.KG
Siemensstraße 26
D - 84051 Altheim

Telefon: +49 8703 9346-0
Telefax: +49 8703 9346-55
E-Mail: info@pitzl-connectors.com

Produktinformationen und
geltende AGBs unter
www.pitzl-connectors.com