



Pfostenträger

10934.3402

Innovative Holzverbindungssysteme für höchste Ansprüche.



Pitzl Metallbau GmbH & Co. KG
DIN EN 1090-2



ZiNiP
max protection



Pfostenträger zum Einbetonieren

PTP easy Pfostenträger 10934.3402



Obere Platte mm	Ø 100 x 8
Gewinde M 24 unten	330
Bohrung Ø 12 mm oben	4
Dorn Rohr Ø 42,4 mm	130
max. charakteristische Drucktragfähigkeit (kN) *	110,0
CE	*
Einbauhöhe mm	188

* weitere statische Werte entnehmen Sie unserem Statikbuch oder der ETA 10/0413 Das Betonfundament muss gesondert nachgewiesen werden!

Montagehinweis 10934.3402

Minimale Verankerungstiefe im Beton: 150 mm.



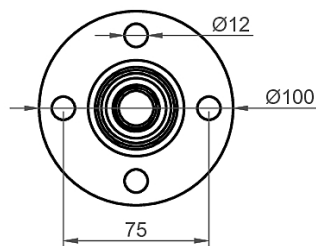
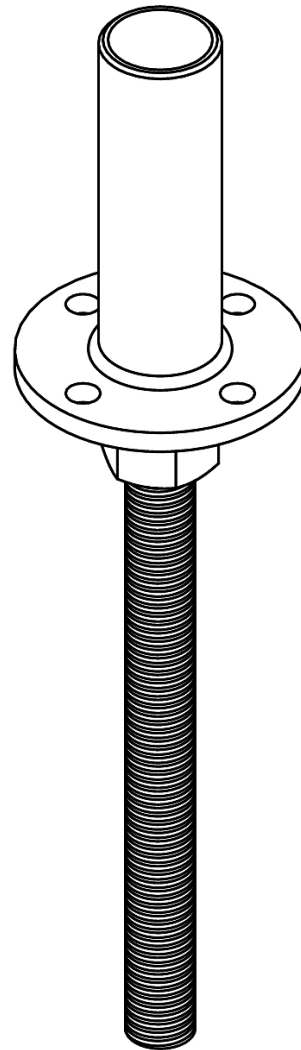
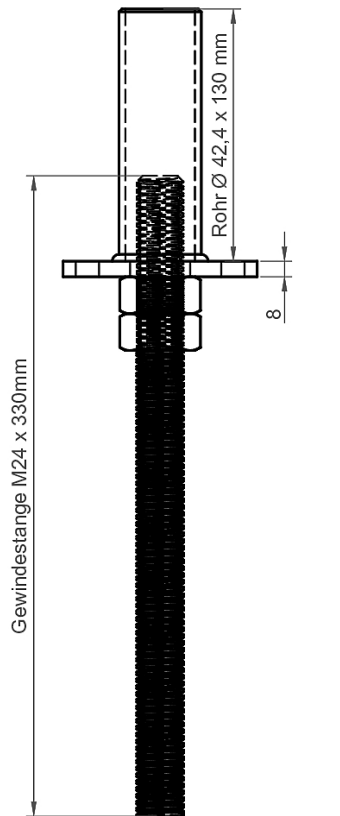
Pitzl Metallbau GmbH & Co.KG
Siemensstraße 26
D - 84051 Altheim

Telefon: +49 8703 9346-0
Telefax: +49 8703 9346-55
E-Mail: info@pitzl-connectors.com

Produktinformationen und
geltende AGBs unter
www.pitzl-connectors.com

Pfostenträger zum Einbetonieren

PTP easy Pfostenträger 10934.3402



Pitzl Metallbau GmbH & Co.KG
Siemensstraße 26
D - 84051 Altheim

Telefon: +49 8703 9346-0
Telefax: +49 8703 9346-55
E-Mail: info@pitzl-connectors.com

Produktinformationen und
geltende AGBs unter
www.pitzl-connectors.com

Pfostenträger zum Einbetonieren

PTP easy Pfostenträger 10934.3402

Statische Werte

Kraftrichtung	Char. Tragfähigkeit (kN)	Bemessungswert γ_M 1,3 und k_{mod} (kN)				
		Ständig 0,6	Lang 0,7	Mittel 0,8	Kurz 0,9	Sehr kurz 1,1
F ₁ Druck	110,00	50,77	59,23	67,69	76,15	90,80**
F ₁ Zug 120 mm	30,00	13,85	16,15	18,46	20,77	25,38
F ₁ Zug 160 mm	50,00	23,08	26,92	30,77	34,62	42,31
Querkraft F ₂ /F ₃	1,50	1,50**				
Querkraft F ₄ /F ₅	1,50	1,50**				

** Stahlversagen maßgebend

Weitere statische Werte finden Sie in unserem Statikbuch unter www.pitzl-connectors.com/downloads



Pitzl Metallbau GmbH & Co.KG
Siemensstraße 26
D - 84051 Altheim

Telefon: +49 8703 9346-0
Telefax: +49 8703 9346-55
E-Mail: info@pitzl-connectors.com

Produktinformationen und
geltende AGBs unter
www.pitzl-connectors.com