



# Pfostenträger

## 10950.7052

Innovative Holzverbindungssysteme für höchste Ansprüche.



Pitzl Metallbau GmbH & Co. KG  
DIN EN 1090-2



ZiNiP  
max protection



## Pfostenträger zum Einbetonieren

# PTP easy Pfostenträger 10950.7052



Obere Platte mm	Ø 100 x 6
Untere Platte mm	70 x 60 x 5
Unteres Rohr mm	450
Rohr Ø mm	48,3 x 3,25
Bohrung Ø 12 mm oben	4
Dorn Rohr Ø 42,4 mm	130
max. charakteristische Drucktragfähigkeit (kN) *	100,0
CE	*
Einbauhöhe mm	311

Mit Rohr, 2-teilig. \* weitere statische Werte entnehmen Sie unserem Statikbuch oder der ETA 10/0413 Das Betonfundament muss gesondert nachgewiesen werden!

## Montagehinweis 10950.7052

Minimale Verankerungstiefe im Beton: 150 mm.  
Nicht verstellbar, muss fest zusammengeschaubt werden!



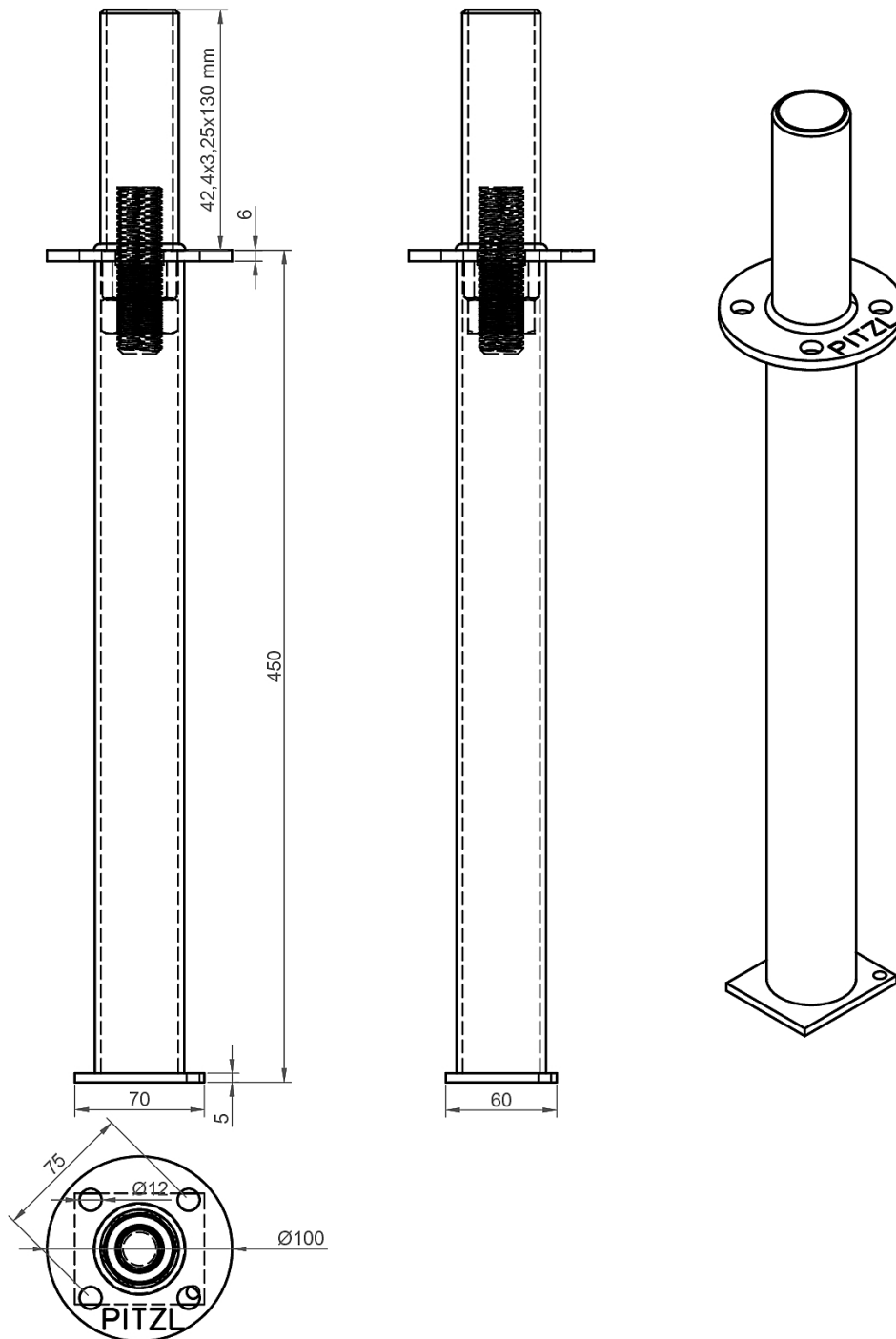
Pitzl Metallbau GmbH & Co.KG  
Siemensstraße 26  
D - 84051 Altheim

Telefon: +49 8703 9346-0  
Telefax: +49 8703 9346-55  
E-Mail: [info@pitzl-connectors.com](mailto:info@pitzl-connectors.com)

Produktinformationen und  
geltende AGBs unter  
[www.pitzl-connectors.com](http://www.pitzl-connectors.com)

# Pfostenträger zum Einbetonieren

## PTP easy Pfostenträger 10950.7052



Pitzl Metallbau GmbH & Co.KG  
Siemensstraße 26  
D - 84051 Altheim

Telefon: +49 8703 9346-0  
Telefax: +49 8703 9346-55  
E-Mail: [info@pitzl-connectors.com](mailto:info@pitzl-connectors.com)

Produktinformationen und  
geltende AGBs unter  
[www.pitzl-connectors.com](http://www.pitzl-connectors.com)

## Pfostenträger zum Einbetonieren

# PTP easy Pfostenträger 10950.7052

### Statische Werte

Kraftrichtung	Char. Tragfähigkeit (kN)	Bemessungswert $\gamma_M$ 1,3 und $k_{mod}$ (kN)				
		Ständig 0,6	Lang 0,7	Mittel 0,8	Kurz 0,9	Sehr kurz 1,1
F <sub>1</sub> Druck	100,00	46,15	53,85	61,54	69,23	84,62
F <sub>1</sub> Zug 120 mm	30,00	13,85	16,15	18,46	20,77	25,38
F <sub>1</sub> Zug 160 mm	50,00	23,08	26,92	30,77	34,62	42,31
Querkraft F <sub>2</sub> /F <sub>3</sub>	4,40	3,37	3,93	4,40**		
Querkraft F <sub>4</sub> /F <sub>5</sub>	4,40	3,37	3,93	4,40**		

\*\* Stahlversagen maßgebend

Weitere statische Werte finden Sie in unserem Statikbuch unter [www.pitzl-connectors.com/downloads](http://www.pitzl-connectors.com/downloads)



Pitzl Metallbau GmbH & Co.KG  
Siemensstraße 26  
D - 84051 Altheim

Telefon: +49 8703 9346-0  
Telefax: +49 8703 9346-55  
E-Mail: [info@pitzl-connectors.com](mailto:info@pitzl-connectors.com)

Produktinformationen und  
geltende AGBs unter  
[www.pitzl-connectors.com](http://www.pitzl-connectors.com)