



Pfostenträger

11001.1000

Innovative Holzverbindungssysteme für höchste Ansprüche.



Pitzl Metallbau GmbH & Co. KG
DIN EN 1090-2



ZiNiP
max protection



Pfostenträger feste Ausführung feuerverzinkt

PTP easy Pfostenträger 11001.1000



Obere Platte mm	100 x 100 x 6
Untere Platte mm	100 x 100 x 6
Einbauhöhe mm	160
Rohr Ø mm	42
Bohrung Ø 12 mm unten	4
Bohrung Ø 12 mm oben	4
max. charakteristische Drucktragfähigkeit (kN) *	-



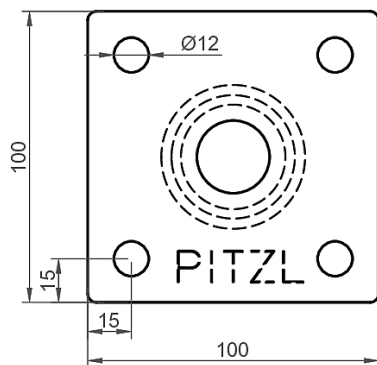
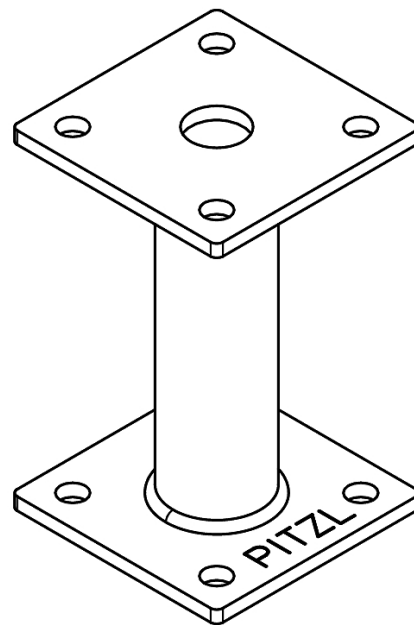
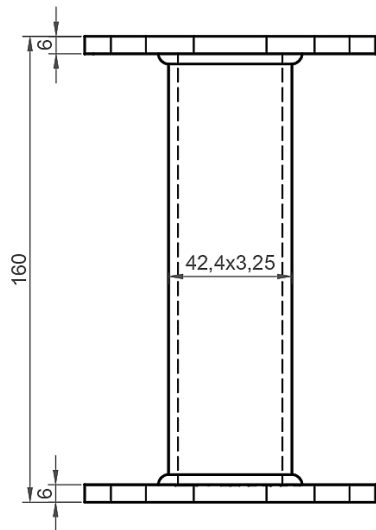
Pitzl Metallbau GmbH & Co.KG
Siemensstraße 26
D - 84051 Altheim

Telefon: +49 8703 9346-0
Telefax: +49 8703 9346-55
E-Mail: info@pitzl-connectors.com

Produktinformationen und
geltende AGBs unter
www.pitzl-connectors.com

Pfostenträger feste Ausführung feuerverzinkt

PTP easy Pfostenträger 11001.1000



Pitzl Metallbau GmbH & Co.KG
Siemensstraße 26
D - 84051 Altheim

Telefon: +49 8703 9346-0
Telefax: +49 8703 9346-55
E-Mail: info@pitzl-connectors.com

Produktinformationen und
geltende AGBs unter
www.pitzl-connectors.com

Pfostenträger feste Ausführung feuerverzinkt

PTP easy Pfostenträger 11001.1000

Dieses Produkt befindet sich aktuell nicht in der Zulassung. Daher sind keine statischen Werte vorhanden.



Pitzl Metallbau GmbH & Co.KG
Siemensstraße 26
D - 84051 Altheim

Telefon: +49 8703 9346-0
Telefax: +49 8703 9346-55
E-Mail: info@pitzl-connectors.com

Produktinformationen und
geltende AGBs unter
www.pitzl-connectors.com