



Pfostenträger

11007.0000

Innovative Holzverbindungssysteme für höchste Ansprüche.



Pitzl Metallbau GmbH & Co. KG
DIN EN 1090-2



ZiNiP
max protection



Pfostenträger feste Ausführung feuerverzinkt

PTP easy Pfostenträger 11007.0000



Obere Platte mm	120 x 120 x 6
Untere Platte mm	120 x 120 x 6
Einbauhöhe mm	160
Rohr Ø mm	42
Bohrung Ø 12 mm unten	4
Bohrung Ø 12 mm oben	4
max. charakteristische Drucktragfähigkeit (kN) *	100,0
CE	*

Schwert 120 x 60 x 6 mm mit 1 Bohrung Ø 12,5 mm. * weitere statische Werte entnehmen Sie unserem Statikbuch oder der ETA 10/0413



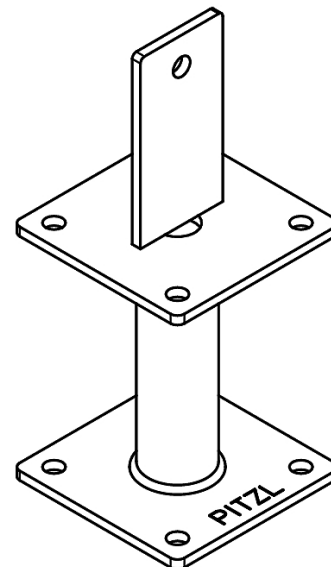
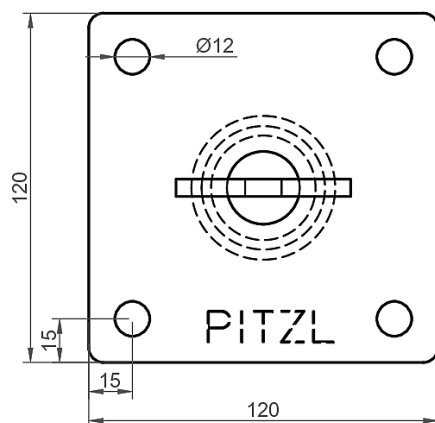
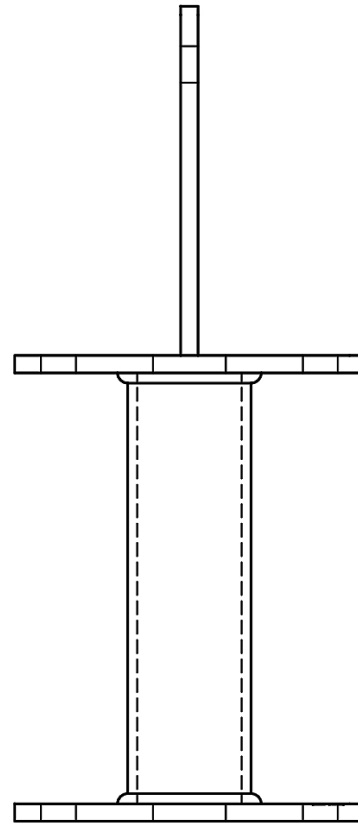
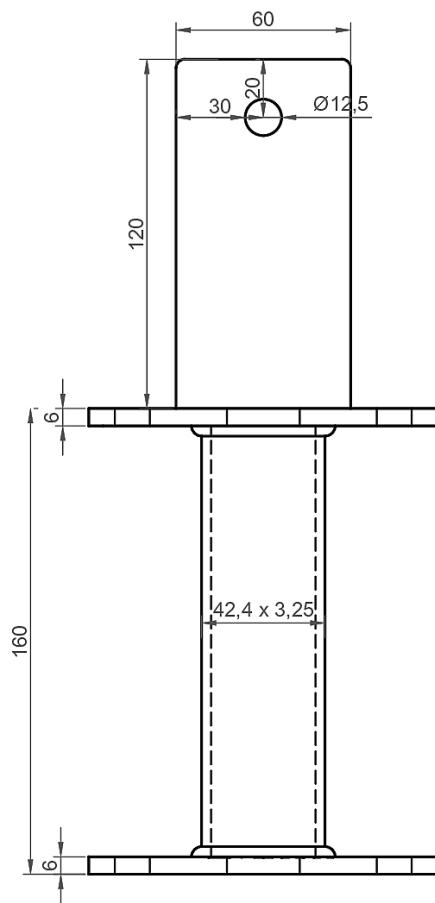
Pitzl Metallbau GmbH & Co.KG
Siemensstraße 26
D - 84051 Altheim

Telefon: +49 8703 9346-0
Telefax: +49 8703 9346-55
E-Mail: info@pitzl-connectors.com

Produktinformationen und
geltende AGBs unter
www.pitzl-connectors.com

Pfostenträger feste Ausführung feuerverzinkt

PTP easy Pfostenträger 11007.0000



Pitzl Metallbau GmbH & Co.KG
Siemensstraße 26
D - 84051 Altheim

Telefon: +49 8703 9346-0
Telefax: +49 8703 9346-55
E-Mail: info@pitzl-connectors.com

Produktinformationen und
geltende AGBs unter
www.pitzl-connectors.com

Pfostenträger feste Ausführung feuerverzinkt

PTP easy Pfostenträger 11007.0000

Statische Werte

Kraftrichtung	Char. Tragfähigkeit (kN)	Bemessungswert γ_M 1,3 und k_{mod} (kN)				
		Ständig 0,6	Lang 0,7	Mittel 0,8	Kurz 0,9	Sehr kurz 1,1
F ₁ Druck	100,00	46,15	53,85	61,54	69,23	84,55**
F ₁ Zug 120 mm	16,60	13,85	16,15	16,60**		
F ₁ Zug 160 mm	16,60	16,60**				
Querkraft F ₂ /F ₃	2,20	2,20**				
Querkraft F ₄ /F ₅	3,10	3,10**				

** Stahlversagen maßgebend

Weitere statische Werte finden Sie in unserem Statikbuch unter www.pitzl-connectors.com/downloads



Pitzl Metallbau GmbH & Co.KG
Siemensstraße 26
D - 84051 Altheim

Telefon: +49 8703 9346-0
Telefax: +49 8703 9346-55
E-Mail: info@pitzl-connectors.com

Produktinformationen und
geltende AGBs unter
www.pitzl-connectors.com