



Pfostenträger

11008.2160

Innovative Holzverbindungssysteme für höchste Ansprüche.



Pitzl Metallbau GmbH & Co. KG
DIN EN 1090-2



ZiNiP
max protection



Pfostenträger schwere Ausführung

PTP plus Pfostenträger 11008.2160

Die hauseigene Fertigung ermöglicht es Pitzl schnell und flexibel auf Kundenwünsche zu reagieren. Aufgrund der überproportional angefallenen Schneemassen in weiten Teilen Europas war es nötig, rasch angepasste Pfostenträger zu entwickeln und zu bauen.

Das äußerst massiv ausgeführte PTP plus Pfostenträger System 11008.____ ist ab sofort sowohl starr als auch verstellbar erhältlich. Die optimal abgestimmte Bauweise ermöglicht sehr hohe charakteristische Lastaufnahmen auf Druck bis zu 515 kN sowie bei horizontalen Lastenwirkungen bis zu 18,2 kN. Das bewährte Pitzl Verschraubungskonzept oder ein Schwert mit Stabdübelbohrung garantieren einen Abhubwert bis zu 50 kN.



Obere Platte mm	140 x 140 x 15
Untere Platte mm	140 x 140 x 15
Einbauhöhe mm	160
Rohr Ø mm	82,5 x 5
Bohrung Ø 17 mm unten	4
Bohrung Ø 17 mm oben	4
max. charakteristische Drucktragfähigkeit (kN) *	376.0
CE	*

Mit Schwert 120 x 140 x 10 mm inkl. 2 Bohrungen Ø 13 mm. * weitere statische Werte entnehmen Sie unserem Statikbuch oder der ETA 10/0413



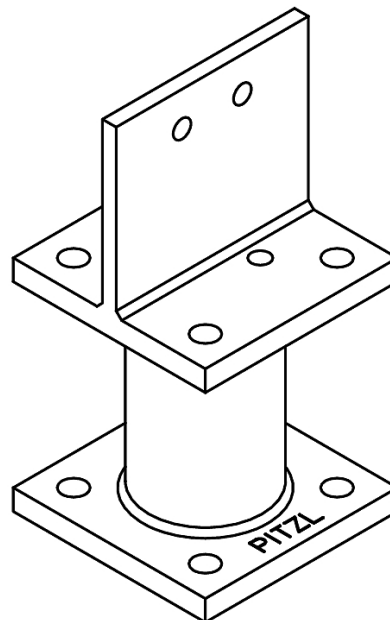
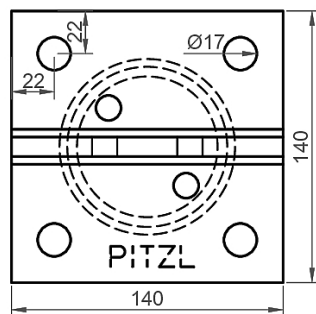
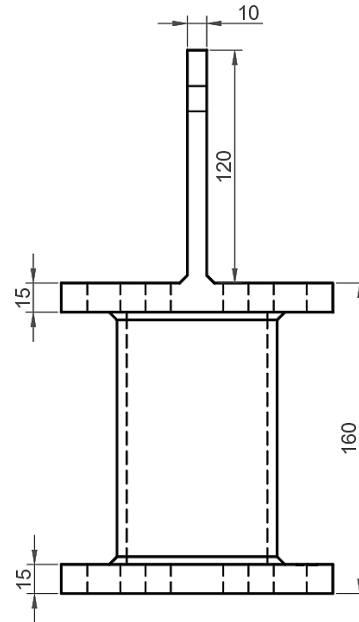
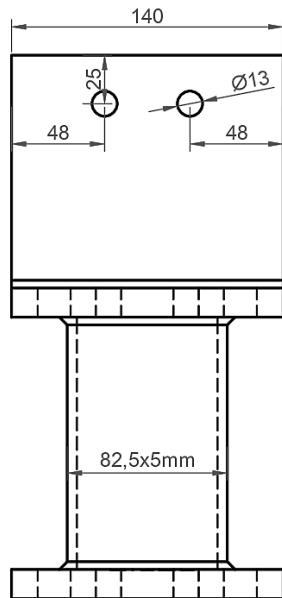
Pitzl Metallbau GmbH & Co.KG
Siemensstraße 26
D - 84051 Altheim

Telefon: +49 8703 9346-0
Telefax: +49 8703 9346-55
E-Mail: info@pitzl-connectors.com

Produktinformationen und
geltende AGBs unter
www.pitzl-connectors.com

Pfostenträger schwere Ausführung

PTP plus Pfostenträger 11008.2160



Pitzl Metallbau GmbH & Co.KG
Siemensstraße 26
D - 84051 Altheim

Telefon: +49 8703 9346-0
Telefax: +49 8703 9346-55
E-Mail: info@pitzl-connectors.com

Produktinformationen und
geltende AGBs unter
www.pitzl-connectors.com

Pfostenträger schwere Ausführung

PTP plus Pfostenträger 11008.2160

Statische Werte

Kraftrichtung	Char. Tragfähigkeit (kN)	Bemessungswert γ_M 1,3 und k_{mod} (kN)				
		Ständig 0,6	Lang 0,7	Mittel 0,8	Kurz 0,9	Sehr kurz 1,1
F ₁ Druck	376,00	173,54	202,46	231,38	260,31	318,15
F ₁ Zug 120 mm	30,00	13,85	16,15	18,46	20,77	25,38
F ₁ Zug 160 mm	50,00	23,08	26,92	30,77	34,62	42,31
Querkraft F ₂ /F ₃ ohne QZV	10,00	4,62	5,38	6,15	6,92	8,46
Querkraft F ₂ /F ₃ mit QZV	13,00	6,00	7,00	8,00	9,00	11,00
Querkraft F ₄ /F ₅ ohne QZV	4,50	2,08	2,42	2,77	3,12	3,81
Querkraft F ₄ /F ₅ mit QZV	11,00	5,08	5,92	6,77	7,62	9,31

** Stahlversagen maßgebend

Weitere statische Werte finden Sie in unserem Statikbuch unter www.pitzl-connectors.com/downloads

Zubehör

Art-Nr.	Bezeichnung
99210.1012	Tellerkopf-Schraube 10 x 120 mm
99210.1016	Tellerkopf-Schraube 10 x 160 mm



Pitzl Metallbau GmbH & Co.KG
Siemensstraße 26
D - 84051 Altheim

Telefon: +49 8703 9346-0
Telefax: +49 8703 9346-55
E-Mail: info@pitzl-connectors.com

Produktinformationen und
geltende AGBs unter
www.pitzl-connectors.com