



Pfostenträger

11008.6250

Innovative Holzverbindungssysteme für höchste Ansprüche.



Pitzl Metallbau GmbH & Co. KG
DIN EN 1090-2



ZiNiP
max protection



Pfostenträger schwere Ausführung

PTP plus Pfostenträger 11008.6250

Die hauseigene Fertigung ermöglicht es Pitzl schnell und flexibel auf Kundenwünsche zu reagieren. Aufgrund der überproportional angefallenen Schneemassen in weiten Teilen Europas war es nötig, rasch angepasste Pfostenträger zu entwickeln und zu bauen.

Das äußerst massiv ausgeführte PTP plus Pfostenträger System 11008.____ ist ab sofort sowohl starr als auch verstellbar erhältlich. Die optimal abgestimmte Bauweise ermöglicht sehr hohe charakteristische Lastaufnahmen auf Druck bis zu 515 kN sowie bei horizontalen Lastenwirkungen bis zu 18,2 kN. Das bewährte Pitzl Verschraubungskonzept oder ein Schwert mit Stabdübelbohrung garantieren einen Abhubwert bis zu 50 kN.



| | |
|--|----------------|
| Obere Platte mm | Ø 140 x 8 |
| Untere Platte mm | 140 x 140 x 10 |
| Rohr Ø mm | 76,1 x 6,3 |
| Innengewinde mm | M30 x 90 |
| Einbauhöhe mm | 250 - 300 |
| Dorn Rohr Ø 42,4 mm | 70 |
| Bohrung Ø 13 mm unten | 4 |
| Bohrung Ø 11 mm oben | 4 |
| max. charakteristische Drucktragfähigkeit (kN) * | 260,0 |
| CE | * |

Schwerlast Pfostenträger verstellbar, um bei schwerer Lastenwirkung eine schnelle und präzise Montage zu ermöglichen bzw. eventuelle Höhendifferenzen auszugleichen. * weitere statische Werte entnehmen Sie unserem Statikbuch oder der ETA 10/0413



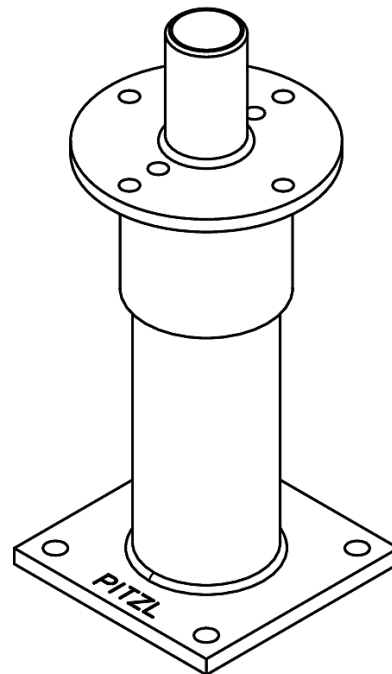
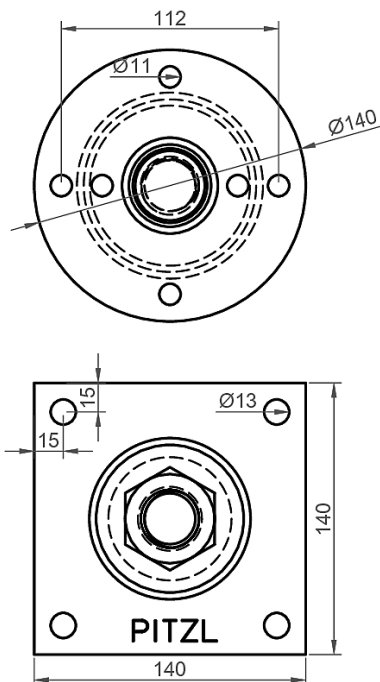
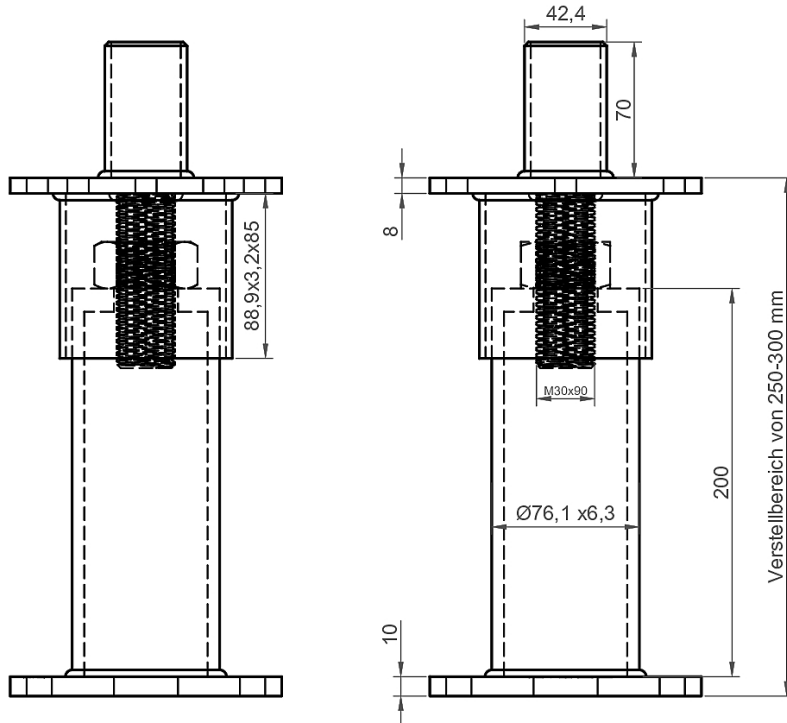
Pitzl Metallbau GmbH & Co.KG
Siemensstraße 26
D - 84051 Altheim

Telefon: +49 8703 9346-0
Telefax: +49 8703 9346-55
E-Mail: info@pitzl-connectors.com

Produktinformationen und
geltende AGBs unter
www.pitzl-connectors.com

Pfostenträger schwere Ausführung

PTP plus Pfostenträger 11008.6250



Pitzl Metallbau GmbH & Co.KG
Siemensstraße 26
D - 84051 Altheim

Telefon: +49 8703 9346-0
Telefax: +49 8703 9346-55
E-Mail: info@pitzl-connectors.com

Produktinformationen und
geltende AGBs unter
www.pitzl-connectors.com

Pfostenträger schwere Ausführung

PTP plus Pfostenträger 11008.6250

Statische Werte

| Kraftrichtung | Char. Tragfähigkeit (kN) | Bemessungswert γ_M 1,3 und k_{mod} (kN) | | | | |
|---|--------------------------|--|----------|------------|----------|---------------|
| | | Ständig 0,6 | Lang 0,7 | Mittel 0,8 | Kurz 0,9 | Sehr kurz 1,1 |
| F ₁ Druck | 260,00 | 120,00 | 140,00 | 160,00 | 180,00 | 218,55** |
| F ₁ Zug 120 mm | 30,00 | 13,85 | 16,15 | 18,46 | 20,77 | 25,38 |
| F ₁ Zug 160 mm | 50,00 | 23,08 | 26,92 | 30,77 | 34,62 | 42,31 |
| Querkraft F ₂ /F ₃ Gelenkig | 3,60 | 1,66 | 1,94 | 2,22 | 2,49 | 3,05 |
| Querkraft F ₂ /F ₃ Eingespannt | 10,20 | 4,71 | 5,49 | 6,28 | 7,06 | 8,63 |
| Querkraft F ₄ /F ₅ Gelenkig | 3,60 | 1,66 | 1,94 | 2,22 | 2,49 | 3,05 |
| Querkraft F ₄ /F ₅ Eingespannt | 10,20 | 4,71 | 5,49 | 6,28 | 7,06 | 8,63 |

** Stahlversagen maßgebend

Weitere statische Werte finden Sie in unserem Statikbuch unter www.pitzl-connectors.com/downloads

Zubehör

| Art-Nr. | Bezeichnung |
|------------|---|
| 99210.1012 | Tellerkopf-Schraube 10 x 120 mm |
| 99210.1016 | Tellerkopf-Schraube 10 x 160 mm |
| 50020.4200 | Bohrlehre zum genauen Führen des Bohrers Ø 42,5 mm |



Pitzl Metallbau GmbH & Co.KG
Siemensstraße 26
D - 84051 Altheim

Telefon: +49 8703 9346-0
Telefax: +49 8703 9346-55
E-Mail: info@pitzl-connectors.com

Produktinformationen und
geltende AGBs unter
www.pitzl-connectors.com