



Pfostenträger

11009.0100

Innovative Holzverbindungssysteme für höchste Ansprüche.



Pitzl Metallbau GmbH & Co. KG
DIN EN 1090-2



ZiNiP
max protection



Pfostenträger Gewindestangen

PTP easy Pfostenträger 11009.0100

Zur Aufnahme von Druck-, Zug- und Querkräften

Ebenfalls erhältlich:

Abhubsicherung wahlweise durch Verschweißen der Verstellmutter mit der oberen Platte (Bestellbeispiel: 11013.1201) oder einer Sicherungslasche (Bestellbeispiel: 11013.1202) möglich.



| | |
|--|---------------|
| Obere Platte mm | 100 x 100 x 6 |
| Untere Platte mm | 100 x 100 x 6 |
| Gewinde mm | 150 |
| Bohrung Ø 12 mm unten | 4 |
| Bohrung Ø 12 mm oben | 4 |
| max. charakteristische Drucktragfähigkeit (kN) * | 90,0 |

* weitere statische Werte entnehmen Sie unserem Statikbuch

Montagehinweis 11009.0100

Montagehinweis:

- Die Befestigung des Pfostenträgers im Hirnholz erfolgt mit Tellerkopf-Schrauben 10 x 120 mm Vollgewinde.
- Der Abhubwert kann durch eine Verlängerung der effektiven Gewindelänge erhöht werden. Die Formel entnehmen Sie unserem Statikbuch.
- Die Befestigung auf dem Fundament erfolgt mit Ankerbolzen, Multi Monti usw. (muss gesondert nachgewiesen werden).



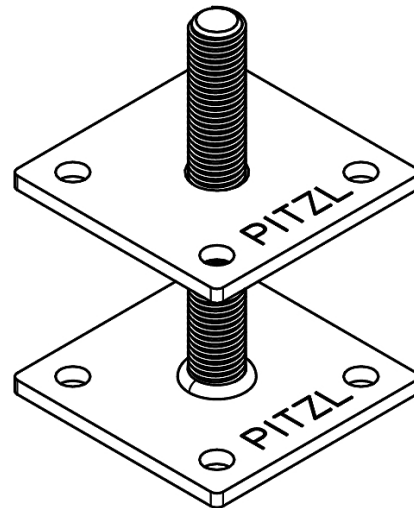
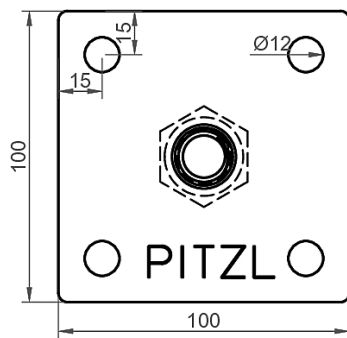
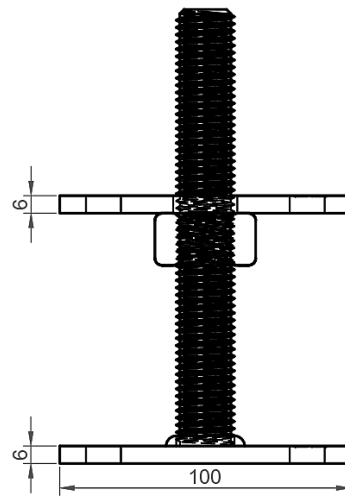
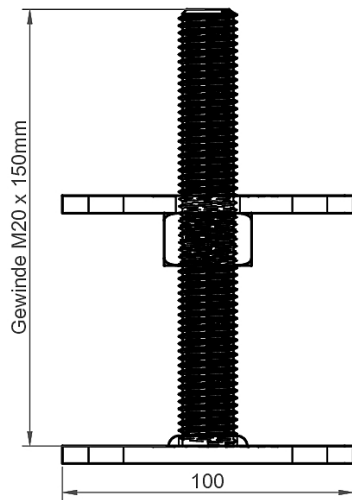
Pitzl Metallbau GmbH & Co.KG
Siemensstraße 26
D - 84051 Altheim

Telefon: +49 8703 9346-0
Telefax: +49 8703 9346-55
E-Mail: info@pitzl-connectors.com

Produktinformationen und
geltende AGBs unter
www.pitzl-connectors.com

Pfostenträger Gewindestangen

PTP easy Pfostenträger 11009.0100



Pitzl Metallbau GmbH & Co.KG
Siemensstraße 26
D - 84051 Altheim

Telefon: +49 8703 9346-0
Telefax: +49 8703 9346-55
E-Mail: info@pitzl-connectors.com

Produktinformationen und
geltende AGBs unter
www.pitzl-connectors.com

Pfostenträger Gewindestangen

PTP easy Pfostenträger 11009.0100

Statische Werte

| Kraftrichtung | max. Höhe (mm) | Holz γ_M (kN) | Stahl $\gamma_{M,1}$ (kN) | Stahl $\gamma_{M,2}$ (kN) |
|----------------------|----------------|----------------------|---------------------------|---------------------------|
| F ₁ Druck | 150 | 90,0 | 63,7 | 90,0 |

Charakteristische Werte nach Eurocode.

Weitere statische Werte finden Sie in unserem Statikbuch unter www.pitzl-connectors.com/downloads

Zubehör

| Art-Nr. | Bezeichnung |
|------------|---|
| 99210.1012 | Tellerkopf-Schraube 10 x 120 mm |
| 50020.2000 | Bohrlehre zum genauen Führen des Bohrers Ø 20 mm |



Pitzl Metallbau GmbH & Co.KG
Siemensstraße 26
D - 84051 Altheim

Telefon: +49 8703 9346-0
Telefax: +49 8703 9346-55
E-Mail: info@pitzl-connectors.com

Produktinformationen und
geltende AGBs unter
www.pitzl-connectors.com