



Pfostenträger

11009.0180

Innovative Holzverbindungssysteme für höchste Ansprüche.



Pitzl Metallbau GmbH & Co. KG
DIN EN 1090-2



ZiNiP max protection



Pfostenträger Gewindestangen

PTP easy Pfostenträger 11009.0180

Zur Aufnahme von Druck-, Zug- und Querkräften

Ebenfalls erhältlich:

Abhubsicherung wahlweise durch Verschweißen der Verstellmutter mit der oberen Platte (Bestellbeispiel: 11013.1201) oder einer Sicherungslasche (Bestellbeispiel: 11013.1202) möglich.



Obere Platte mm	80 x 80 x 5
Untere Platte mm	100 x 100 x 6
Gewinde mm	150
Bohrung Ø 12 mm unten	4
Bohrung Ø 12 mm oben	4
max. charakteristische Drucktragfähigkeit (kN) *	34,1 **

* weitere statische Werte entnehmen Sie unserem Statikbuch ** Stahlversagen Teilsicherheitsbeiwert wird empfohlen $\gamma_{M2} = 1.0$

Montagehinweis 11009.0180

Montagehinweis:

- Die Befestigung des Pfostenträgers im Hirnholz erfolgt mit Tellerkopf-Schrauben 10 x 120 mm Vollgewinde.
- Der Abhubwert kann durch eine Verlängerung der effektiven Gewindelänge erhöht werden. Die Formel entnehmen Sie unserem Statikbuch.
- Die Befestigung auf dem Fundament erfolgt mit Ankerbolzen, Multi Monti usw. (muss gesondert nachgewiesen werden).



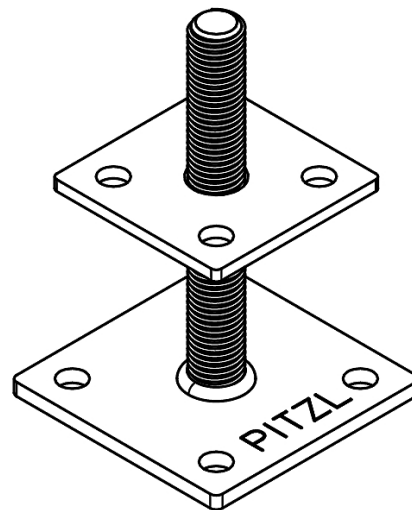
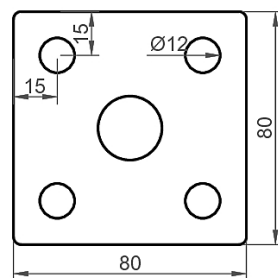
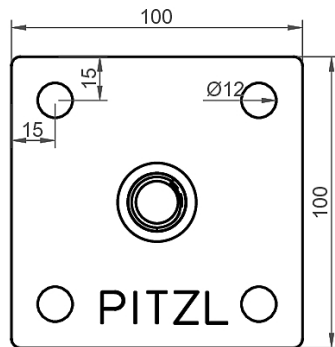
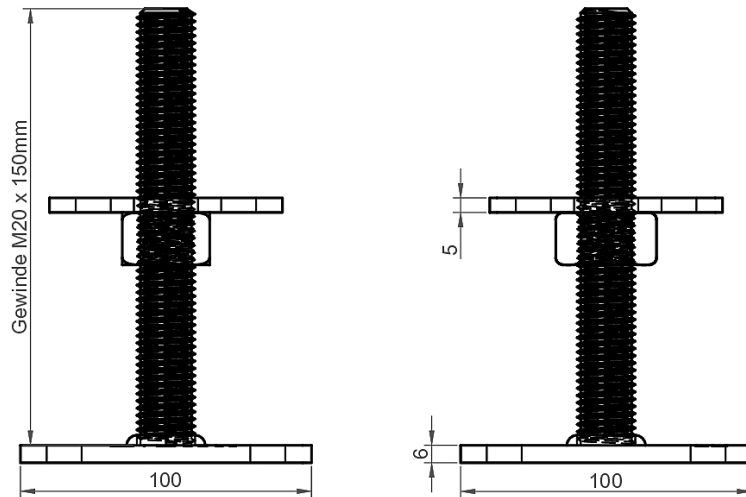
Pitzl Metallbau GmbH & Co.KG
Siemensstraße 26
D - 84051 Altheim

Telefon: +49 8703 9346-0
Telefax: +49 8703 9346-55
E-Mail: info@pitzl-connectors.com

Produktinformationen und
geltende AGBs unter
www.pitzl-connectors.com

Pfostenträger Gewindestangen

PTP easy Pfostenträger 11009.0180



Pitzl Metallbau GmbH & Co.KG
Siemensstraße 26
D - 84051 Altheim

Telefon: +49 8703 9346-0
Telefax: +49 8703 9346-55
E-Mail: info@pitzl-connectors.com

Produktinformationen und
geltende AGBs unter
www.pitzl-connectors.com

Pfostenträger Gewindestangen

PTP easy Pfostenträger 11009.0180

Statische Werte

Kraftrichtung	max. Höhe (mm)	Holz γ_M (kN)	Stahl $\gamma_{M,1}$ (kN)	Stahl $\gamma_{M,2}$ (kN)
F ₁ Druck	150	57,7	63,7	34,1

Charakteristische Werte nach Eurocode.

Weitere statische Werte finden Sie in unserem Statikbuch unter www.pitzl-connectors.com/downloads

Zubehör

Art-Nr.	Bezeichnung
99210.1012	Tellerkopf-Schraube 10 x 120 mm
50020.2000	Bohrlehre zum genauen Führen des Bohrers Ø 20 mm



Pitzl Metallbau GmbH & Co.KG
Siemensstraße 26
D - 84051 Altheim

Telefon: +49 8703 9346-0
Telefax: +49 8703 9346-55
E-Mail: info@pitzl-connectors.com

Produktinformationen und
geltende AGBs unter
www.pitzl-connectors.com