



# Pfostenträger

## 11013.1300

Innovative Holzverbindungssysteme für höchste Ansprüche.



Pitzl Metallbau GmbH & Co. KG  
DIN EN 1090-2



ZiNiP  
max protection



## Pfostenträger Gewindestangen

# PTP easy Pfostenträger 11013.1300

Zur Aufnahme von Druck-, Zug- und Querkräften



Obere Platte mm	100 x 100 x 6
Untere Platte mm	160 x 100 x 6
Gewinde mm	330
Bohrung Ø 13 mm unten	4
Bohrung Ø 12 mm oben	4
max. charakteristische Drucktragfähigkeit (kN) *	100,0
CE	*

\* weitere statische Werte entnehmen Sie unserem Statikbuch oder der ETA 10/0413

## Montagehinweis 11013.1300

Montagehinweis:

- Die Befestigung des Pfostenträgers im Hirnholz erfolgt mit Tellerkopf-Schrauben 10 x 120 mm Vollgewinde.
- Der Abhubwert kann durch eine Verlängerung der effektiven Gewindelänge erhöht werden. Die Formel entnehmen Sie unserem Statikbuch.
- Die Befestigung auf dem Fundament erfolgt mit Ankerbolzen, Multi Monti usw. (muss gesondert nachgewiesen werden).



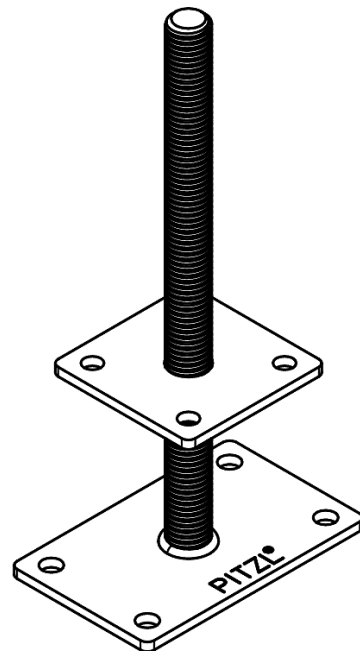
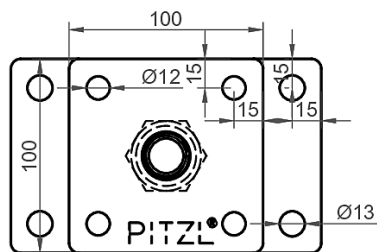
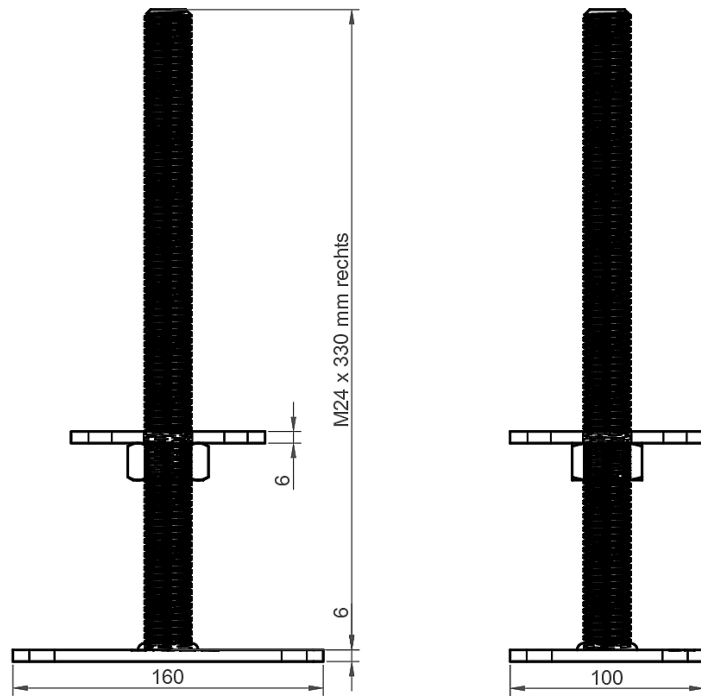
Pitzl Metallbau GmbH & Co.KG  
Siemensstraße 26  
D - 84051 Altheim

Telefon: +49 8703 9346-0  
Telefax: +49 8703 9346-55  
E-Mail: [info@pitzl-connectors.com](mailto:info@pitzl-connectors.com)

Produktinformationen und  
geltende AGBs unter  
[www.pitzl-connectors.com](http://www.pitzl-connectors.com)

## Pfostenträger Gewindestangen

# PTP easy Pfostenträger 11013.1300



Pitzl Metallbau GmbH & Co.KG  
Siemensstraße 26  
D - 84051 Altheim

Telefon: +49 8703 9346-0  
Telefax: +49 8703 9346-55  
E-Mail: [info@pitzl-connectors.com](mailto:info@pitzl-connectors.com)

Produktinformationen und  
geltende AGBs unter  
[www.pitzl-connectors.com](http://www.pitzl-connectors.com)

## Pfostenträger Gewindestangen

# PTP easy Pfostenträger 11013.1300

### Statische Werte

Kraftrichtung	Char. Tragfähigkeit (kN)	Bemessungswert $\gamma_M$ 1,3 und $k_{mod}$ (kN)				
		Ständig 0,6	Lang 0,7	Mittel 0,8	Kurz 0,9	Sehr kurz 1,1
F <sub>1</sub> Druck	100,00	46,15	53,85	61,54	62,00**	
F <sub>1</sub> Zug Angeschw. Mutter	7,40	7,40**				
F <sub>1</sub> Zug Zuglasche	3,60	3,60**				
Querkraft F <sub>2</sub> /F <sub>3</sub>	1,60	1,28**				
Querkraft F <sub>4</sub> /F <sub>5</sub>	0,80	0,80**				

\*\* Stahlversagen maßgebend

Weitere statische Werte finden Sie in unserem Statikbuch unter [www.pitzl-connectors.com/downloads](http://www.pitzl-connectors.com/downloads)

### Zubehör

Art-Nr.	Bezeichnung
99210.1012	Tellerkopf-Schraube 10 x 120 mm
50020.2400	Bohrlehre zum genauen Führen des Bohrers Ø 24 mm



Pitzl Metallbau GmbH & Co.KG  
Siemensstraße 26  
D - 84051 Altheim

Telefon: +49 8703 9346-0  
Telefax: +49 8703 9346-55  
E-Mail: [info@pitzl-connectors.com](mailto:info@pitzl-connectors.com)

Produktinformationen und  
geltende AGBs unter  
[www.pitzl-connectors.com](http://www.pitzl-connectors.com)