



Pfostenträger

11013.1500

Innovative Holzverbindungssysteme für höchste Ansprüche.



Pitzl Metallbau GmbH & Co. KG
DIN EN 1090-2



ZiNiP
max protection



Pfostenträger Gewindestangen

PTP easy Pfostenträger 11013.1500

Zur Aufnahme von Druck-, Zug- und Querkräften



Obere Platte mm	100 x 100 x 6
Untere Platte mm	160 x 100 x 6
Gewinde mm	500
Bohrung Ø 13 mm unten	4
Bohrung Ø 12 mm oben	4
max. charakteristische Drucktragfähigkeit (kN) *	100,0
CE	*

* weitere statische Werte entnehmen Sie unserem Statikbuch oder der ETA 10/0413

Montagehinweis 11013.1500

Montagehinweis:

- Die Befestigung des Pfostenträgers im Hirnholz erfolgt mit Tellerkopf-Schrauben 10 x 120 mm Vollgewinde.
- Der Abhubwert kann durch eine Verlängerung der effektiven Gewindelänge erhöht werden. Die Formel entnehmen Sie unserem Statikbuch.
- Die Befestigung auf dem Fundament erfolgt mit Ankerbolzen, Multi Monti usw. (muss gesondert nachgewiesen werden).



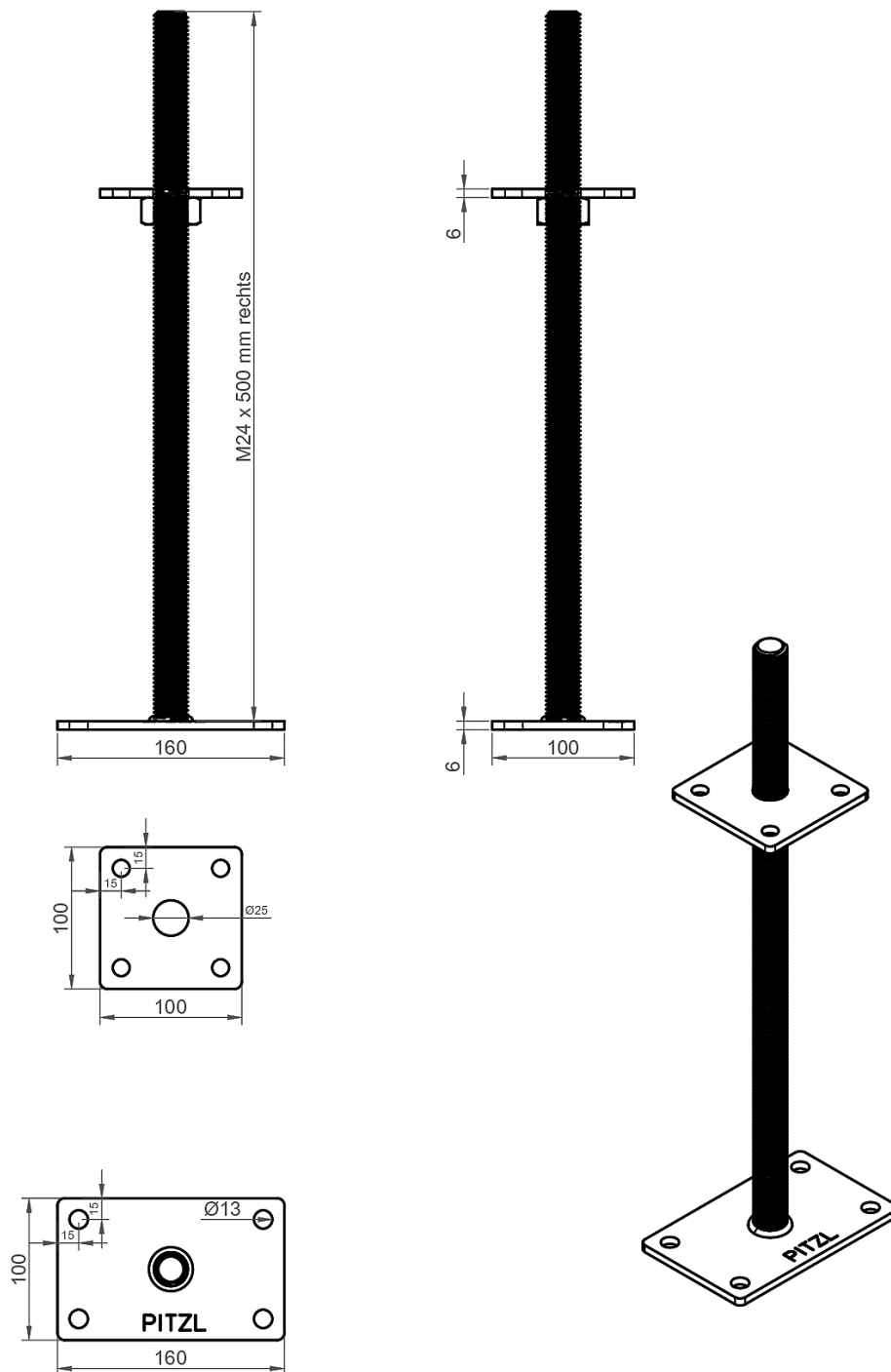
Pitzl Metallbau GmbH & Co.KG
Siemensstraße 26
D - 84051 Altheim

Telefon: +49 8703 9346-0
Telefax: +49 8703 9346-55
E-Mail: info@pitzl-connectors.com

Produktinformationen und
geltende AGBs unter
www.pitzl-connectors.com

Pfostenträger Gewindestangen

PTP easy Pfostenträger 11013.1500



Pitzl Metallbau GmbH & Co.KG
Siemensstraße 26
D - 84051 Altheim

Telefon: +49 8703 9346-0
Telefax: +49 8703 9346-55
E-Mail: info@pitzl-connectors.com

Produktinformationen und
geltende AGBs unter
www.pitzl-connectors.com

PTP easy Pfostenträger 11013.1500

Statische Werte

Kraftrichtung	Char. Tragfähigkeit (kN)	Bemessungswert γ_M 1,3 und k_{mod} (kN)				
		Ständig 0,6	Lang 0,7	Mittel 0,8	Kurz 0,9	Sehr kurz 1,1
F ₁ Druck	100,00	39,91**				
F1 Zug Angeschw. Mutter	7,40	7,40**				
F1 Zug Zuglasche	3,60	3,60**				
Querkraft F ₂ /F ₃	0,80	0,80**				
Querkraft F ₄ /F ₅	0,50	0,50**				

** Stahlversagen maßgebend

Weitere statische Werte finden Sie in unserem Statikbuch unter www.pitzl-connectors.com/downloads

Zubehör

Art-Nr.	Bezeichnung
99210.1012	Tellerkopf-Schraube 10 x 120 mm
50020.2400	Bohrlehre zum genauen Führen des Bohrers Ø 24 mm

