



Pfostenträger

11016.1200

Innovative Holzverbindungssysteme für höchste Ansprüche.



Pitzl Metallbau GmbH & Co. KG
DIN EN 1090-2



ZiNiP
max protection



Pfostenträger schwere Ausführung

PTP plus Pfostenträger 11016.1200



Obere Platte mm	100 x 100 x 10
Untere Platte mm	160 x 100 x 10
Gewinde M 30 mm	250
Bohrung Ø 13 mm unten	4
Bohrung Ø 12 mm oben	4
max. charakteristische Drucktragfähigkeit (kN) *	160.0
CE	*

* weitere statische Werte entnehmen Sie unserem Statikbuch oder der ETA 10/0413



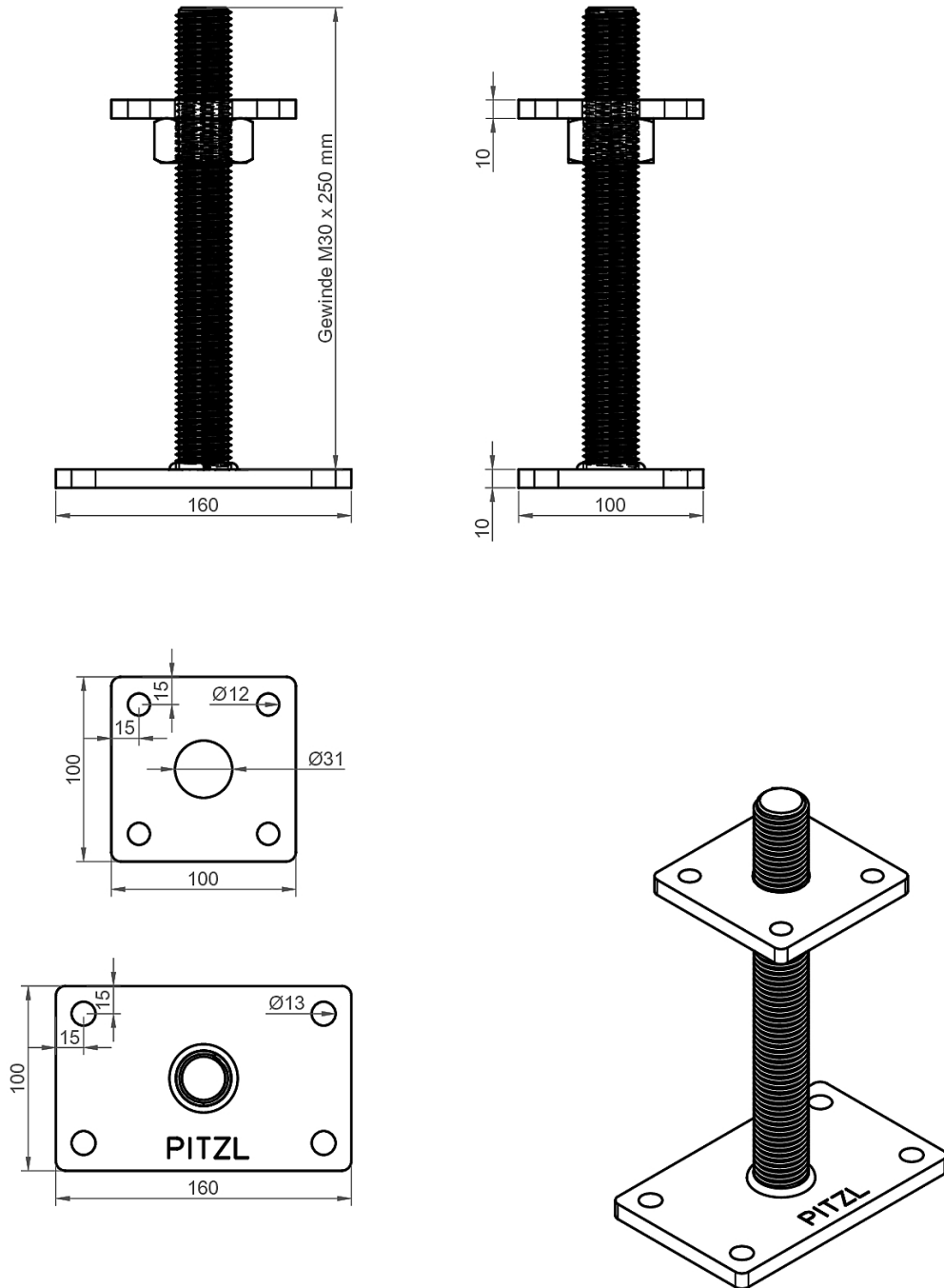
Pitzl Metallbau GmbH & Co.KG
Siemensstraße 26
D - 84051 Altheim

Telefon: +49 8703 9346-0
Telefax: +49 8703 9346-55
E-Mail: info@pitzl-connectors.com

Produktinformationen und
geltende AGBs unter
www.pitzl-connectors.com

Pfostenträger schwere Ausführung

PTP plus Pfostenträger 11016.1200



Pitzl Metallbau GmbH & Co.KG
Siemensstraße 26
D - 84051 Altheim

Telefon: +49 8703 9346-0
Telefax: +49 8703 9346-55
E-Mail: info@pitzl-connectors.com

Produktinformationen und
geltende AGBs unter
www.pitzl-connectors.com

Pfostenträger schwere Ausführung

PTP plus Pfostenträger 11016.1200

Statische Werte

Kraftrichtung	Char. Tragfähigkeit (kN)	Bemessungswert γ_M 1,3 und k_{mod} (kN)				
		Ständig 0,6	Lang 0,7	Mittel 0,8	Kurz 0,9	Sehr kurz 1,1
F ₁ Druck	159,20	73,48	85,72	97,97	110,22	128,64**
F ₁ Zug 120 mm Angeschw. Mutter	30,00	13,85	16,15	18,46	20,6**	
F ₁ Zug 120 mm Zuglasches	8,70	4,02	4,68	5,35	6,02	7,36
Querkraft F ₂ /F ₃	3,30	2,64**				
Querkraft F ₄ /F ₅	2,80	2,80**				

** Stahlversagen maßgebend

Weitere statische Werte finden Sie in unserem Statikbuch unter www.pitzl-connectors.com/downloads

Zubehör

Art-Nr.	Bezeichnung
99210.1012	Tellerkopf-Schraube 10 x 120 mm
50020.3000	Bohrlehre zum genauen Führen des Bohrers Ø 30 mm



Pitzl Metallbau GmbH & Co.KG
Siemensstraße 26
D - 84051 Altheim

Telefon: +49 8703 9346-0
Telefax: +49 8703 9346-55
E-Mail: info@pitzl-connectors.com

Produktinformationen und
geltende AGBs unter
www.pitzl-connectors.com