



Pfostenträger

11023.1000

Innovative Holzverbindungssysteme für höchste Ansprüche.



Pitzl Metallbau GmbH & Co. KG
DIN EN 1090-2



ZiNiP max protection



Pfostenträger feste Ausführung zum Einbetonieren feuerverzinkt

PTP easy Pfostenträger 11023.1000



Obere Platte mm	80 x 80 x 5
Betonstahllänge mm	300
Betonstahl Ø mm	20
max. charakteristische Drucktragfähigkeit (kN) *	55,4
Einbauhöhe mm	155

Schwert 120 x 60 x 6 mm mit 1 Bohrung Ø 12,5 mm. * weitere statische Werte entnehmen Sie unserem Statikbuch Das Betonfundament muss gesondert nachgewiesen werden!

Montagehinweis 11023.1000

Minimale Verankerungstiefe im Beton: 150 mm.



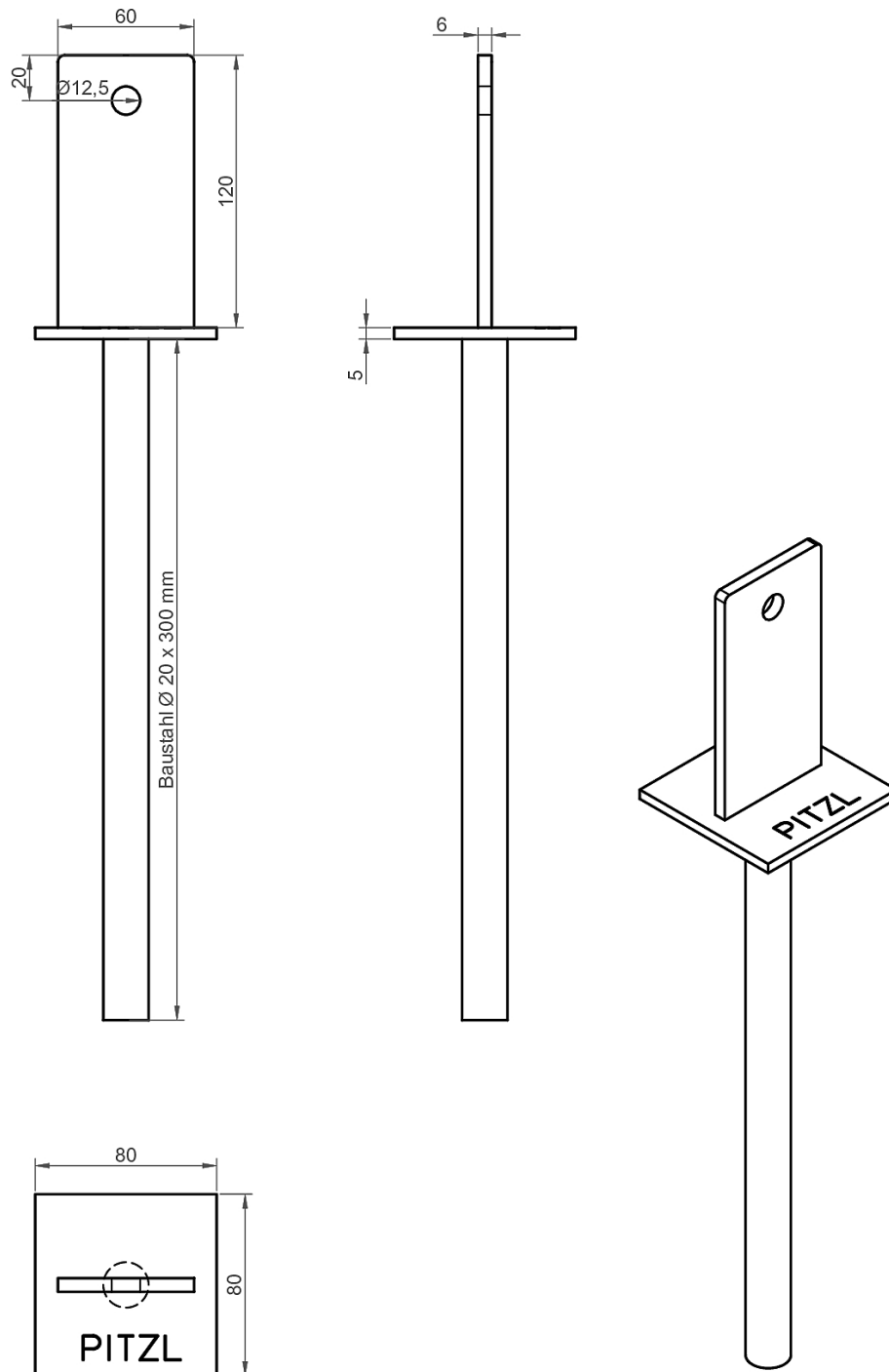
Pitzl Metallbau GmbH & Co.KG
Siemensstraße 26
D - 84051 Altheim

Telefon: +49 8703 9346-0
Telefax: +49 8703 9346-55
E-Mail: info@pitzl-connectors.com

Produktinformationen und
geltende AGBs unter
www.pitzl-connectors.com

Pfostenträger feste Ausführung zum Einbetonieren feuerverzinkt

PTP easy Pfostenträger 11023.1000



Pitzl Metallbau GmbH & Co.KG
Siemensstraße 26
D - 84051 Altheim

Telefon: +49 8703 9346-0
Telefax: +49 8703 9346-55
E-Mail: info@pitzl-connectors.com

Produktinformationen und
geltende AGBs unter
www.pitzl-connectors.com

Pfostenträger feste Ausführung zum Einbetonieren feuerverzinkt

PTP easy Pfostenträger 11023.1000

Statische Werte

Kraftrichtung	max. Höhe (mm)	Holz γ_M (kN)	Stahl $\gamma_{M,1}$ (kN)	Stahl $\gamma_{M,2}$ (kN)
F ₁ Druck	100	55,4	109,4	44,0

Charakteristische Werte nach Eurocode.

Weitere statische Werte finden Sie in unserem Statikbuch unter www.pitzl-connectors.com/downloads



Pitzl Metallbau GmbH & Co.KG
Siemensstraße 26
D - 84051 Altheim

Telefon: +49 8703 9346-0
Telefax: +49 8703 9346-55
E-Mail: info@pitzl-connectors.com

Produktinformationen und
geltende AGBs unter
www.pitzl-connectors.com