



# Pfostenträger

## 11044.0081

Innovative Holzverbindungssysteme für höchste Ansprüche.



Pitzl Metallbau GmbH & Co. KG  
DIN EN 1090-2



ZiNiP  
max protection



## Pfostenträger Pfostenanker feuerverzinkt

# Pfostenträger für Zaunpfosten 11044.0081

Pfostenträger für Zaunpfosten, schwere Ausführung.



Lichte Weite mm	81
Bodenplatte mm	60 x 8 x 210
Laschen mm	60 x 6 x 200
Bohrung Ø 11 mm	8

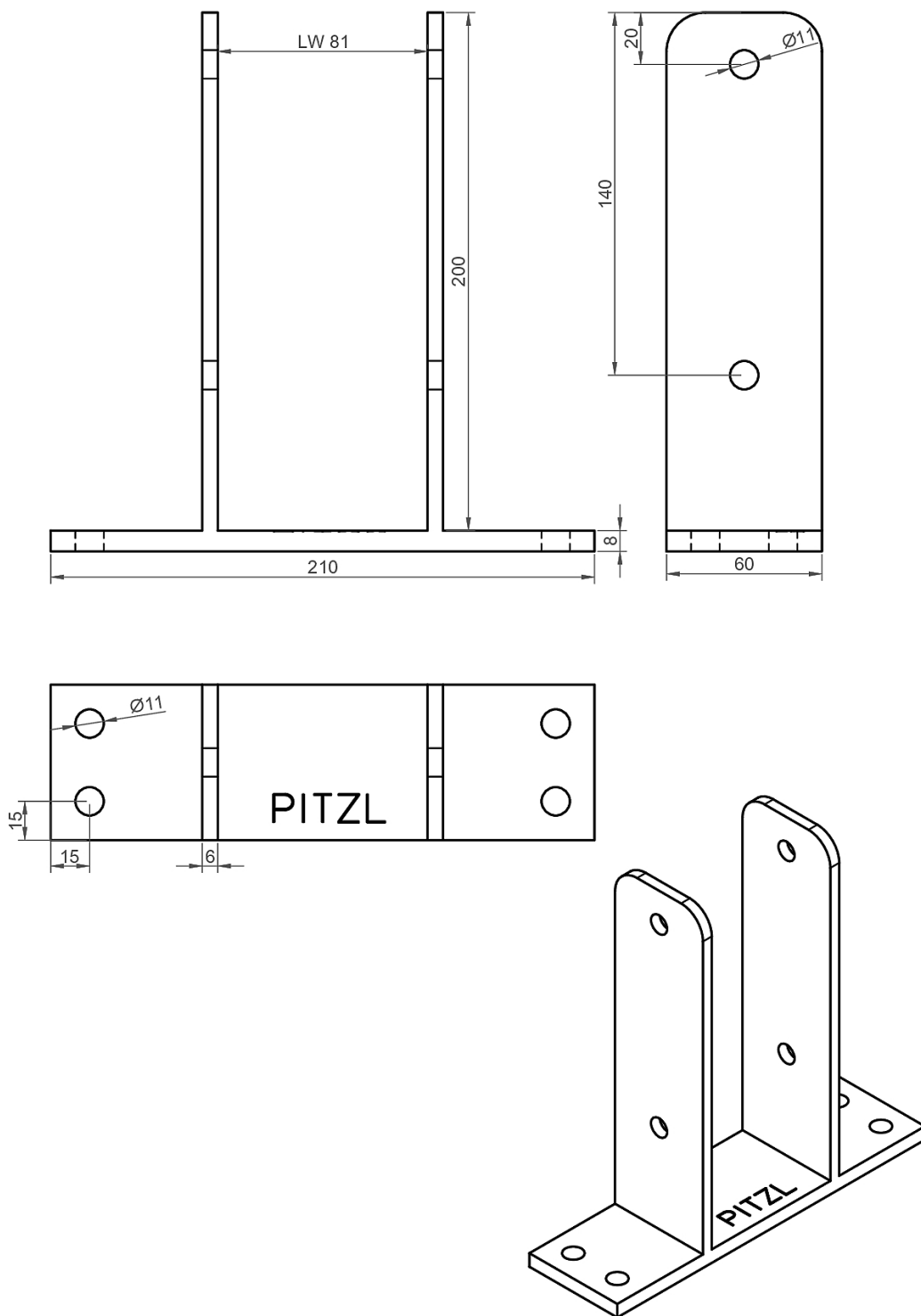


Pitzl Metallbau GmbH & Co.KG  
Siemensstraße 26  
D - 84051 Altheim

Telefon: +49 8703 9346-0  
Telefax: +49 8703 9346-55  
E-Mail: [info@pitzl-connectors.com](mailto:info@pitzl-connectors.com)

Produktinformationen und  
geltende AGBs unter  
[www.pitzl-connectors.com](http://www.pitzl-connectors.com)

# Pfostenträger für Zaunpfosten 11044.0081



Pfostenträger Pfostenanker feuerverzinkt

# Pfostenträger für Zaunpfosten 11044.0081

Dieses Produkt befindet sich aktuell nicht in der Zulassung. Daher sind keine statischen Werte vorhanden.



Pitzl Metallbau GmbH & Co.KG  
Siemensstraße 26  
D - 84051 Altheim

Telefon: +49 8703 9346-0  
Telefax: +49 8703 9346-55  
E-Mail: [info@pitzl-connectors.com](mailto:info@pitzl-connectors.com)

Produktinformationen und  
geltende AGBs unter  
[www.pitzl-connectors.com](http://www.pitzl-connectors.com)