



Geländerstützen

36908.0000

Innovative Holzverbindungssysteme für höchste Ansprüche.



PIZZI Metallbau GmbH & Co. KG
DIN EN 1090-2

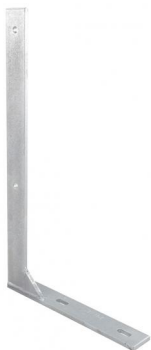


ZiNiP
max protection



Geländerstützen Winkel feuerverzinkt

Balkonwinkel 36908.0000



Seite	re
Grundplatte mm	290 x 45 x 8
Bohrung Langloch \varnothing 11 x 26 mm	2
Schwert mm	500 x 45 x 8
Bohrung \varnothing 11 mm	2



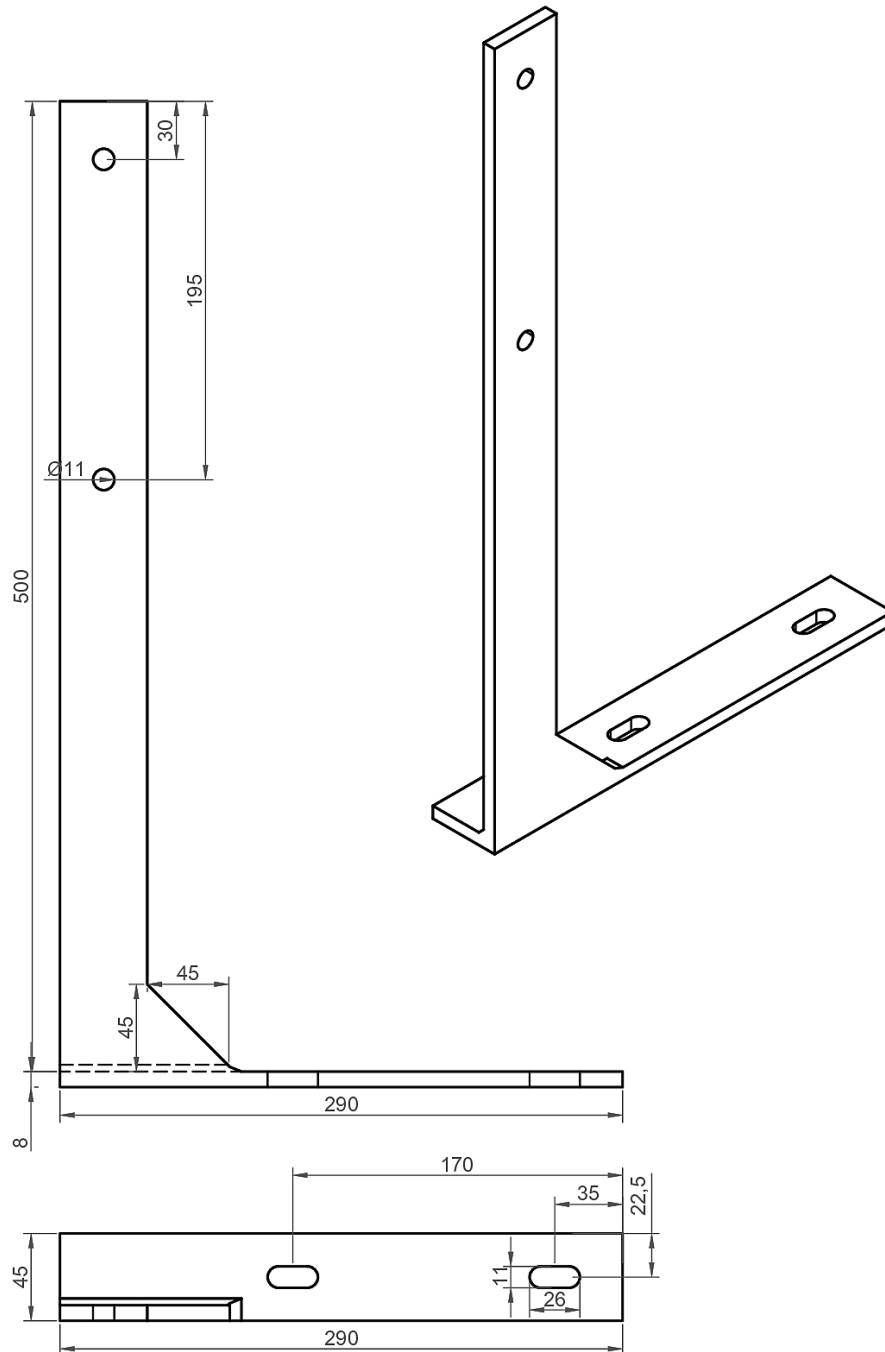
Pitzl Metallbau GmbH & Co.KG
Siemensstraße 26
D - 84051 Altheim

Telefon: +49 8703 9346-0
Telefax: +49 8703 9346-55
E-Mail: info@pitzl-connectors.com

Produktinformationen und
geltende AGBs unter
www.pitzl-connectors.com

Geländerstützen Winkel feuerverzinkt

Balkonwinkel 36908.0000



Pitzl Metallbau GmbH & Co.KG
Siemensstraße 26
D - 84051 Altheim

Telefon: +49 8703 9346-0
Telefax: +49 8703 9346-55
E-Mail: info@pitzl-connectors.com

Produktinformationen und
geltende AGBs unter
www.pitzl-connectors.com

Geländerstützen Winkel feuerverzinkt

Balkonwinkel 36908.0000

Dieses Produkt befindet sich aktuell nicht in der Zulassung. Daher sind keine statischen Werte vorhanden.



Pitzl Metallbau GmbH & Co.KG
Siemensstraße 26
D - 84051 Altheim

Telefon: +49 8703 9346-0
Telefax: +49 8703 9346-55
E-Mail: info@pitzl-connectors.com

Produktinformationen und
geltende AGBs unter
www.pitzl-connectors.com