



# Pfostenträger

## 90000.2001

Innovative Holzverbindungssysteme für höchste Ansprüche.



Pitzl Metallbau GmbH & Co. KG  
DIN EN 1090-2

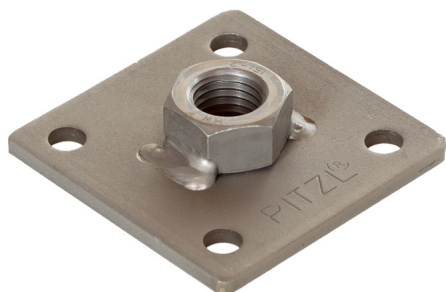


ZiNiP max protection



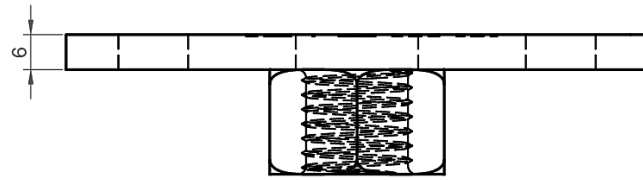
# 5-Lochplatte 90000.2001

5-Lochplatte mit Mutter verschweißt für Gewinde M20

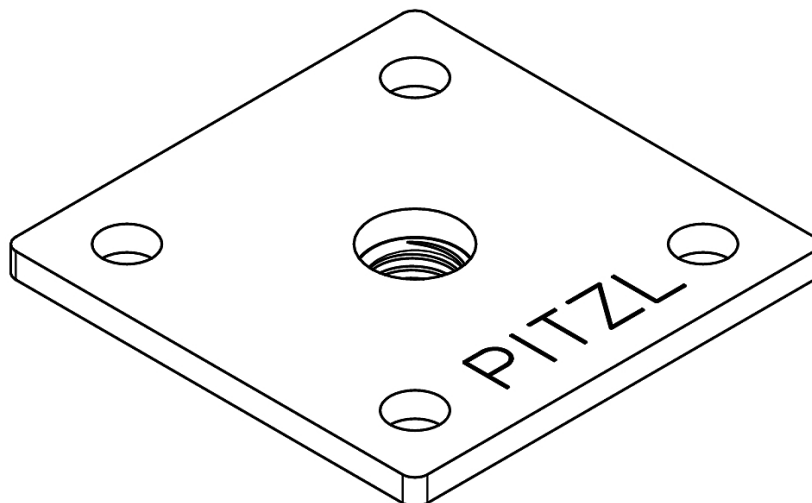
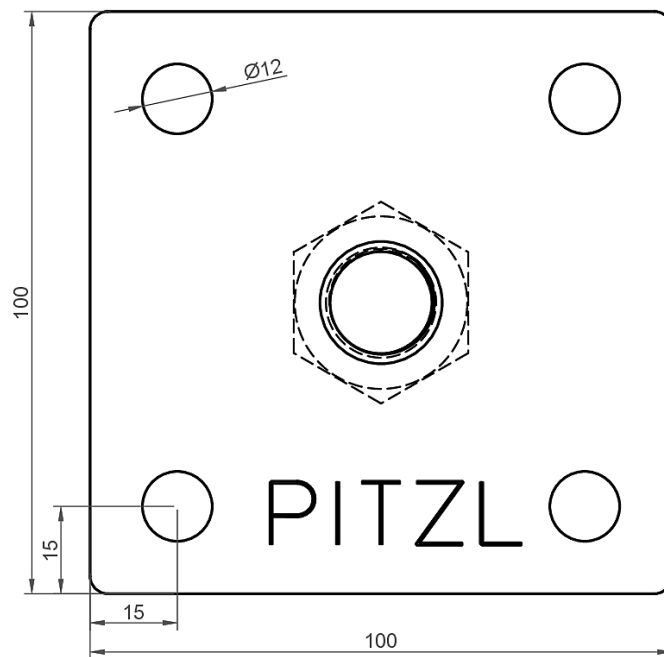


Platte M 20 mm	100 x 100 x 6
Bemerkung	mit Mutter verschweißt
Bohrungen Ø 12 mm	4

# 5-Lochplatte 90000.2001



Mutter M20



Pfostenträger Pfostenträger Zubehör

# 5-Lochplatte 90000.2001

Dieses Produkt befindet sich aktuell nicht in der Zulassung. Daher sind keine statischen Werte vorhanden.



Pitzl Metallbau GmbH & Co.KG  
Siemensstraße 26  
D - 84051 Altheim

Telefon: +49 8703 9346-0  
Telefax: +49 8703 9346-55  
E-Mail: [info@pitzl-connectors.com](mailto:info@pitzl-connectors.com)

Produktinformationen und  
geltende AGBs unter  
[www.pitzl-connectors.com](http://www.pitzl-connectors.com)