



Verbinder

88214.3000

Innovative Holzverbindungssysteme für höchste Ansprüche.



PIB Metallbau GmbH & Co. KG
DIN EN 1090-2



Verbinder HVP Stahl- / Betonanschluss

HVP Verbinder 88214.3000

Starker, wie einfacher HVP-Anschluss an Beton und Stahl bis ca. 307 kN. Eine mit Betonankern versehene Ankerplatte gewährleistet den Krafteintrag in das Betonelement. Der NT-Anschluss wird mittels gewöhnlichem HVP-Verbinderteil ausgeführt.



Breite (mm) Nebenträger Platte	60
Hauptträger Platte	90
Höhe (mm)	140
Gesamtstärke (mm)	18
Schrauben Nebenträger (Holz)	12 St. Ø 5 x 60 - 100
Anzahl Anker Hauptträger (Beton)	4
Mindestholzabmessung mit Schrauben Ø 5 x 60 (mm)	80 x 160
VPE	4
CE	*

Montagehinweis 88214.3000

Bemerkung: Charakteristische Tragfähigkeit Holzteil: siehe Holz-Holzverbindungen. Die Tragfähigkeit des Betonteils (Anker und Beton) muss gesondert nachgewiesen werden.

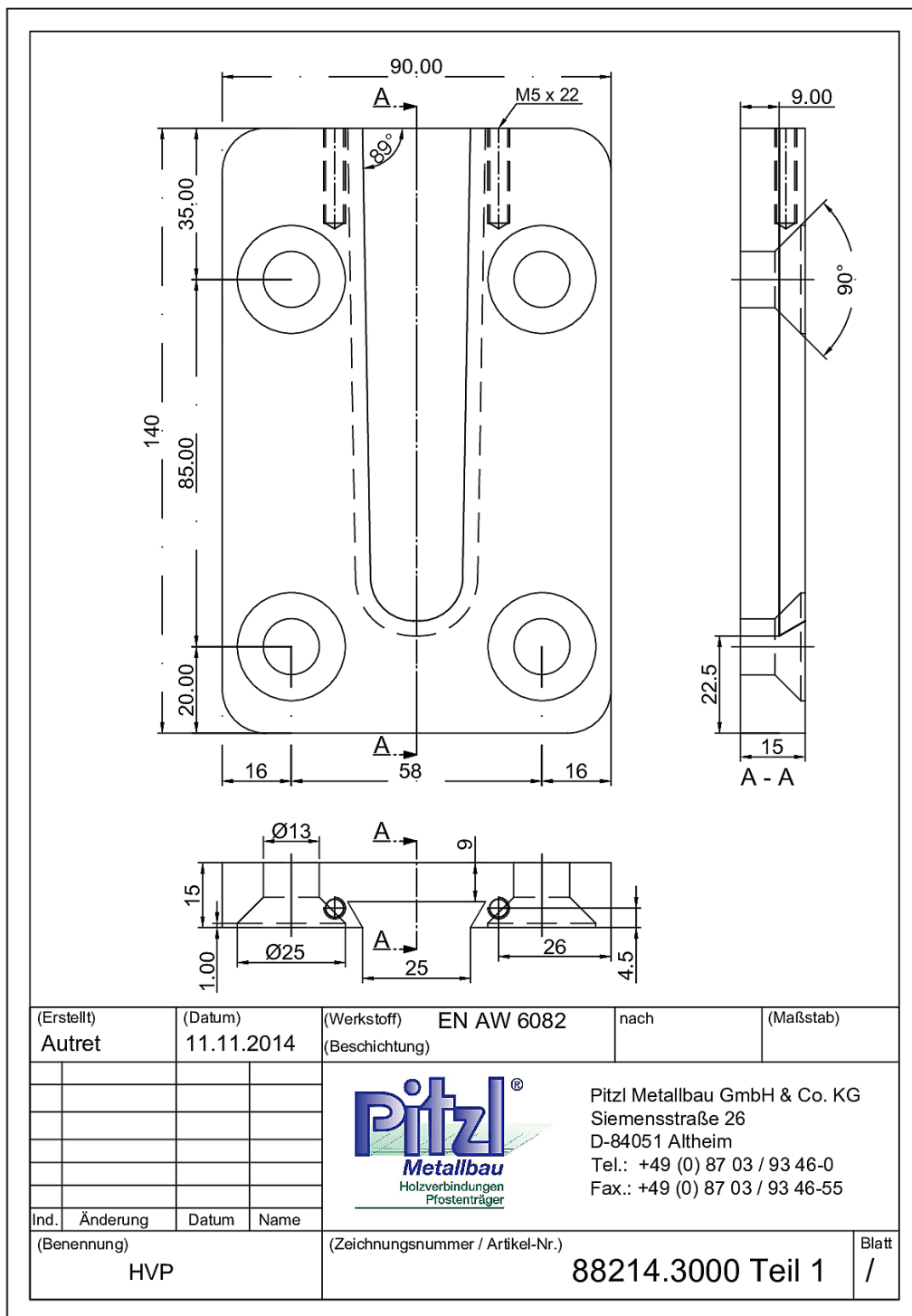


Pitzl Metallbau GmbH & Co.KG
Siemensstraße 26
D - 84051 Altheim

Telefon: +49 8703 9346-0
Telefax: +49 8703 9346-55
E-Mail: info@pitzl-connectors.com

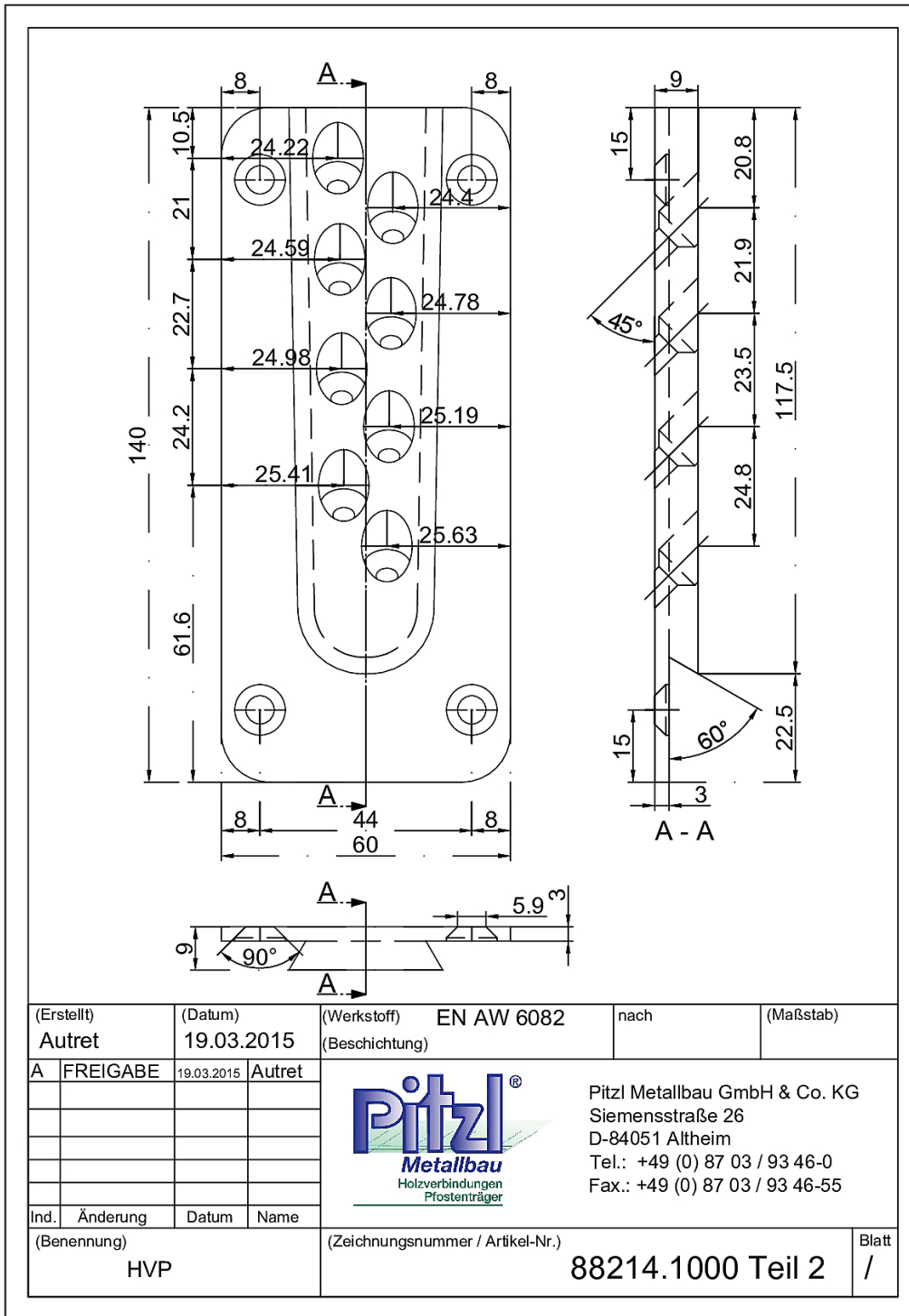
Produktinformationen und
geltende AGBs unter
www.pitzl-connectors.com

HVP Verbinder 88214.3000



Verbinder HVP Stahl- / Betonanschluss

HVP Verbinder 88214.3000



Pitzl Metallbau GmbH & Co.KG
Siemensstraße 26
D - 84051 Altheim

Telefon: +49 8703 9346-0
Telefax: +49 8703 9346-55
E-Mail: info@pitzl-connectors.com

Produktinformationen und
geltende AGBs unter
www.pitzl-connectors.com

Verbinder HVP Stahl- / Betonanschluss

HVP Verbinder 88214.3000

Statische Werte

Effektive Gewindelänge (ℓ_{ef})		Mindestquerschnitt (mm)		Charakteristische Tragfähigkeit R_k (kN)							
				Vollholz C24 ($\rho_k = 350 \text{ kg/m}^3$)				Brettschichtholz GL24h ($\rho_k = 385 \text{ kg/m}^3$)			
Schrauben	ℓ_{ef} (mm)	Beton	NT	$F_{2,Rk}$	$F_{3,Rk}$	$F_{4,Rk}$	$F_{1,Rk}$	$F_{2,Rk}$	$F_{3,Rk}$	$F_{4,Rk}$	$F_{1,Rk}$
ø 5,0 x 60	54	-	80 x 160	29,38	17,84	17,84	15,23	31,37	18,59	18,59	16,27
ø 5,0 x 80	74	-	80 x 190	39,01			20,23	41,66			21,60
ø 5,0 x 100	94	-	80 x 220	48,38			25,09	51,67			26,79

Weitere statische Werte finden Sie in unserem Statikbuch unter www.pitzl-connectors.com/downloads

Zubehör

Art-Nr.	Bezeichnung
99211.5060	Senkkopf-Schraube 5 x 60 mm
99211.5080	Senkkopf-Schraube 5 x 80 mm
99211.5100	Senkkopf-Schraube 5 x 100 mm
99812.0090	Hochleistungsanker 12 x 90 mm
99810.0100	Senkkopf-Betonschraube 10 x 100 mm
99818.0125	Innengewindeanker 18 x 125 mm Innengewinde: M 12
99111.5060	Senkkopf-Schrauben V2A 5 x 60 mm
99111.5070	Senkkopf-Schraube V2A 5 x 70 mm
58396.0000	Spannzangenhalter
58396.0012	Spannzange Ø 12 mm



Pitzl Metallbau GmbH & Co.KG
Siemensstraße 26
D - 84051 Altheim

Telefon: +49 8703 9346-0
Telefax: +49 8703 9346-55
E-Mail: info@pitzl-connectors.com

Produktinformationen und
geltende AGBs unter
www.pitzl-connectors.com

Verbinder HVP Stahl- / Betonanschluss

HVP Verbinder 88214.3000

50934.2000

Nutfräser
Ø 20 mm



Pitzl Metallbau GmbH & Co.KG
Siemensstraße 26
D - 84051 Altheim

Telefon: +49 8703 9346-0
Telefax: +49 8703 9346-55
E-Mail: info@pitzl-connectors.com

Produktinformationen und
geltende AGBs unter
www.pitzl-connectors.com