

Verbinder

88430.3000

Innovative Holzverbindungssysteme für höchste Ansprüche.



PIZZI Metallbau GmbH & Co. KG
DIN EN 1090-2



ZiNiP
max protection



Verbinder HVP Stahl- / Betonanschluss

HVP Verbinder 88430.3000

Ein weiteres Qualitätsmerkmal der Pitzl HVP-Verbinderserie ist die Eloxierung. Neben einer leichtgängigen Montage und einer schmutzfreien Oberfläche verleiht sie den Pitzl HVP eine sehr ansprechende Optik.



Breite (mm) Nebenträger Platte	120
Breite (mm) Hauptträger Platte	150
Höhe (mm)	300
Gesamtstärke (mm)	25
Schrauben Nebenträger (Holz)	12 St. Ø 8 x 100 - 200
Anzahl Anker Hauptträger (Beton)	4
Mindestholzabmessung mit Schrauben Ø 8 x 160 (mm)	140 x 320
VPE	4
CE	*

Montagehinweis 88430.3000

Bemerkung: Charakteristische Tragfähigkeit Holzteil: siehe Holz-Holzverbindungen. Die Tragfähigkeit des Betonteils (Anker und Beton) muss gesondert nachgewiesen werden.

Bitte beachten Sie: Art. Nr. 88450.3000 und 88460.3000 sind nicht lagernd und müssen vorbestellt werden!

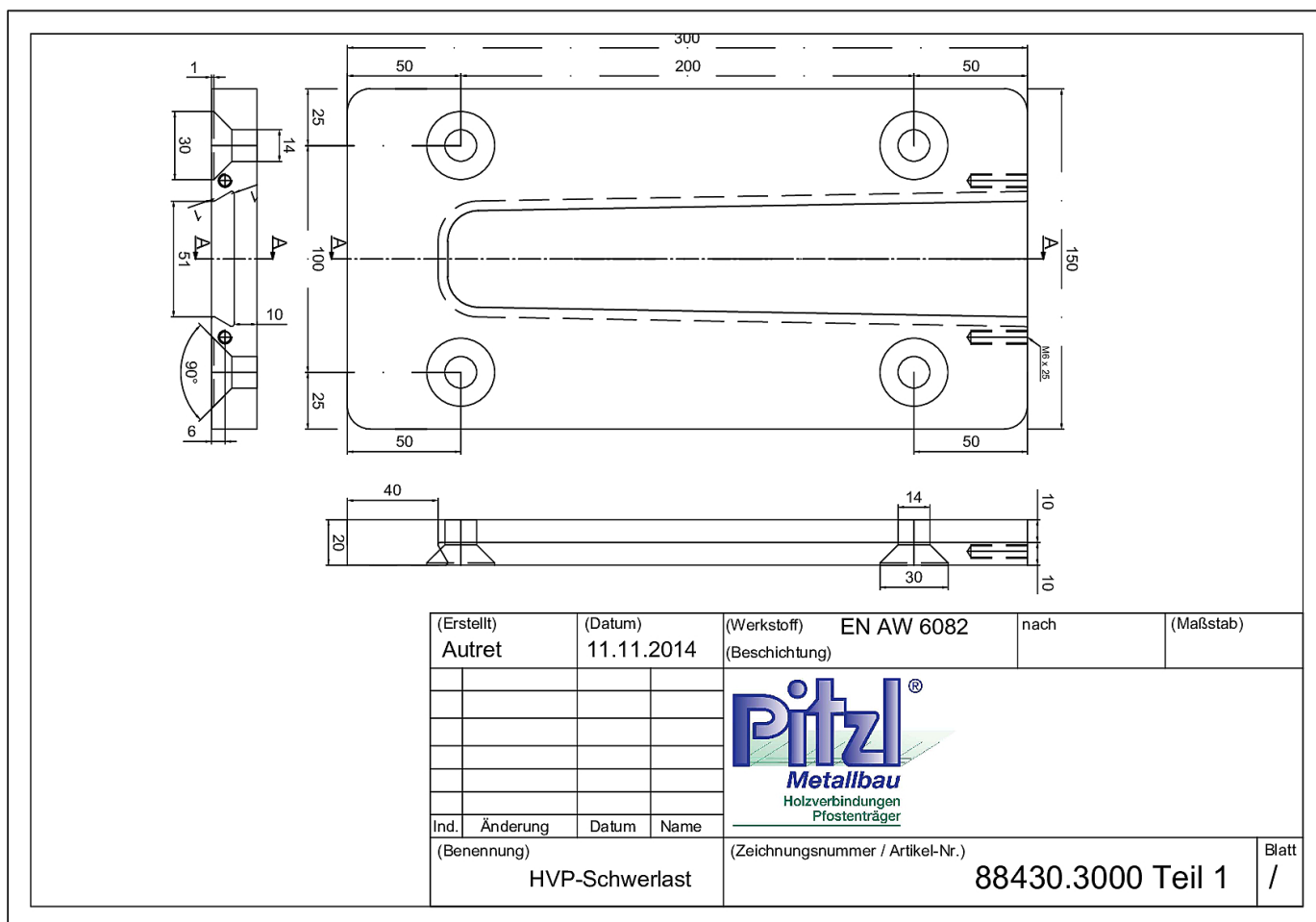


Pitzl Metallbau GmbH & Co.KG
Siemensstraße 26
D - 84051 Altheim

Telefon: +49 8703 9346-0
Telefax: +49 8703 9346-55
E-Mail: info@pitzl-connectors.com

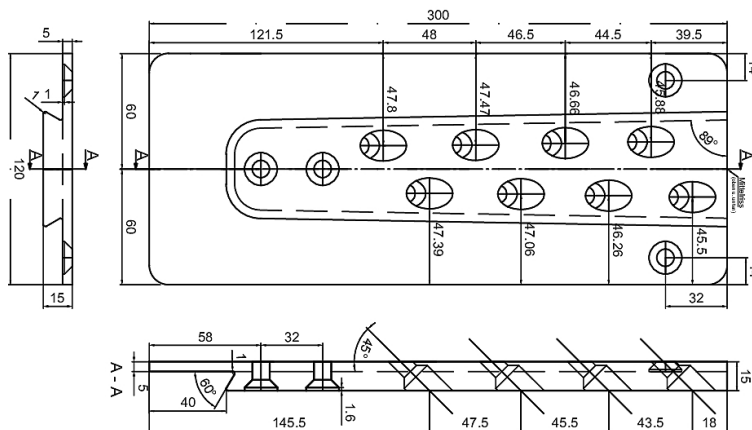
Produktinformationen und
geltende AGBs unter
www.pitzl-connectors.com


HVP Verbinder 88430.3000



Verbinder HVP Stahl- / Betonanschluss

HVP Verbinder 88430.3000



(Erstellt) Autret	(Datum) 03.06.2014	(Werkstoff) EN AW 6082	nach	(Maßstab)		
		(Beschichtung)				
		 Pitzl [®] Metallbau Holzverbindungen Pfostenträger				
Ind.	Änderung				Datum	Name
(Benennung) HVP-Schwerlast						
(Zeichnungsnummer / Artikel-Nr.) 88430.0000 Teil 2			Blatt /			



Pitzl Metallbau GmbH & Co.KG
Siemensstraße 26
D - 84051 Altheim

Telefon: +49 8703 9346-0
Telefax: +49 8703 9346-55
E-Mail: info@pitzl-connectors.com

Produktinformationen und
geltende AGBs unter
www.pitzl-connectors.com

Verbinder HVP Stahl- / Betonanschluss

HVP Verbinder 88430.3000

Statische Werte

Effektive Gewindelänge (ℓ_{ef})		Mindestquerschnitt (mm)		Charakteristische Tragfähigkeit R_k (kN)							
Schrauben	ℓ_{ef} (mm)	Beton	NT	Vollholz C24 ($\rho_k = 350 \text{ kg/m}^3$)				Brettschichtholz GL24h ($\rho_k = 385 \text{ kg/m}^3$)			
				$F_{2,Rk}$	$F_{3,Rk}$	$F_{4,Rk}$	$F_{1,Rk}$	$F_{2,Rk}$	$F_{3,Rk}$	$F_{4,Rk}$	$F_{1,Rk}$
$\emptyset 8,0 \times 160$	150	-	140 x 320	93,19	36,40	38,73	48,32	99,53	36,40	40,35	51,61
$\emptyset 8,0 \times 180$	170	-	140 x 350	104,30			54,09	111,40			57,76
$\emptyset 8,0 \times 200$	190	-	140 x 380	115,29			59,78	123,12			60,00

Weitere statische Werte finden Sie in unserem Statikbuch unter www.pitzl-connectors.com/downloads

Zubehör

Art-Nr.	Bezeichnung
99211.0812	Senkkopf-Schraube 8 x 120 mm
99211.0818	Senkkopf-Schraube 8 x 180 mm
99211.0820	Senkkopf-Schraube 8 x 200 mm
99812.0100	Hochleistungsanker 12 x 100 mm
99810.0120	Senkkopf-Betonschraube 10 x 120 mm
99818.0125	Innengewindeanker 18 x 125 mm Innengewinde: M 12
58400.0000	Fräs- und Montageschablone für Verbinder 88420 - 88560
58396.0000	Spannzangenhalter
58396.0012	Spannzange $\emptyset 12 \text{ mm}$
50934.2000	Nutfräser $\emptyset 20 \text{ mm}$



Pitzl Metallbau GmbH & Co.KG
Siemensstraße 26
D - 84051 Altheim

Telefon: +49 8703 9346-0
Telefax: +49 8703 9346-55
E-Mail: info@pitzl-connectors.com

Produktinformationen und
geltende AGBs unter
www.pitzl-connectors.com

Verbinder HVP Stahl- / Betonanschluss

HVP Verbinder 88430.3000



Pitzl Metallbau GmbH & Co.KG
Siemensstraße 26
D - 84051 Altheim

Telefon: +49 8703 9346-0
Telefax: +49 8703 9346-55
E-Mail: info@pitzl-connectors.com

Produktinformationen und
geltende AGBs unter
www.pitzl-connectors.com